



Technické parametry	Jedn.	Typ DLR19	Typ DLK19		Typ DLK22	
		XX0B	BX0B	CX0B	BX0B	CX0B
Výkon	m ³ /h	–	600/625	600/625	1050/1085	1050/1085
Provozní napětí	V ~ Hz	–	230 1~ 50 - 60	115 1~ 50 - 60	230 1~ 50 - 60	115 1~ 50 - 60
Šířka	mm	375	375	375	375	375
Hloubka	mm	375	375	375	375	375
Výška	mm	106	106	106	106	106
Jmenovitý příkon	W	–	70/90	65/80	120/155	110/135
Max. proud	A	–	0,32/0,4	0,58/0,73	0,52/0,65	1,13/1,42
Ochrana vinutí	–	–	uvnitř motoru	uvnitř motoru	uvnitř motoru	uvnitř motoru
Elektrické připojení	–	–	kabel	kabel	kabel	kabel
Max. provozní vytížení	%	–	100	100	100	100
Rozsah teplot použití	°C	-20-60	-20-60	-20-60	-20-60	-20-60
Stupeň krytí EN60529	–	IP 44	IP 44	IP 44	IP 44	IP 44
Hladina hluku	dB (A)	–	62/64	62/64	72/71	72/71
Výkon DLK + DLR/FIL	m ³ /h	–	1xDLR19XX0B: 550/590 1xFIL35XN0B: 500/540		1xDLR19XX0B: 800/950 1xFIL35XN0B: 700/730	
Směr proudění	–	–	zevnitř ven	zevnitř ven	zevnitř ven	zevnitř ven
Filtr (Eurovent)	–	EU3	EU3	EU3	EU3	EU3
Ložiska motoru	–	–	kuličková	kuličková	kuličková	kuličková
Prohlášení o shodě	–	CE	CE	CE	CE	CE
Barva	–	RAL 7035 strukturální				

Informace o výkonových charakteristikách a připojovacích rozměrech si můžete vyžádat u firmy OLAER nebo je najdete v kompletním katalogu na stránkách www.olaer.cz.

Příklad montáže:

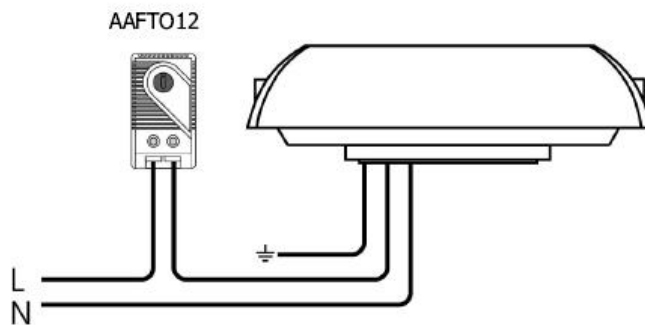


Ventilátory pro elektrické rozváděče – DLK – příslušenství

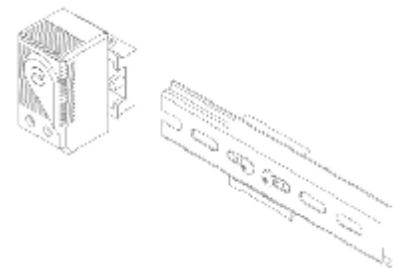
Typ	Filtrační mřížka 325 x 325 mm	PES filtr – balení 10 ks standard	PES filtr – balení 10 ks vysoký stupeň filtrace	Termostat 0-60 °C spínací kontakt NO, 10 A
DLK19	FIL35XN0B	AAFFN12	AAFFH12	AAFT012
DLK22	FIL35XN0B	AAFFN25	AAFFH25	

Termostat AAFTO 12

Technické parametry	Jedn.	AAFTO12
Regulační rozsah	°C	0-60
Hystereze	K	7
Spínací výkon s ohmickým zatížením	A	10
Max. napětí	V	250
Čidlo	-	bimetal
Elektrické připojení	-	svorky (2,5 mm ²)
Teplota okolí	°C	-20-80
Stupeň krytí dle EN60529	-	IP20
Hmotnost	kg	0,036
Prohlášení o shodě	-	CE



spínací kontakt je v normálním stavu otevřený (NO)



montáž na lištu DIN pomocí svorky (35 mm)