


**OLAER CZ, s. r. o.**

Vídeňská 125, CZ – 619 00 Brno

Tel.: +420 547 125 601-9

Fax: +420 547 125 600

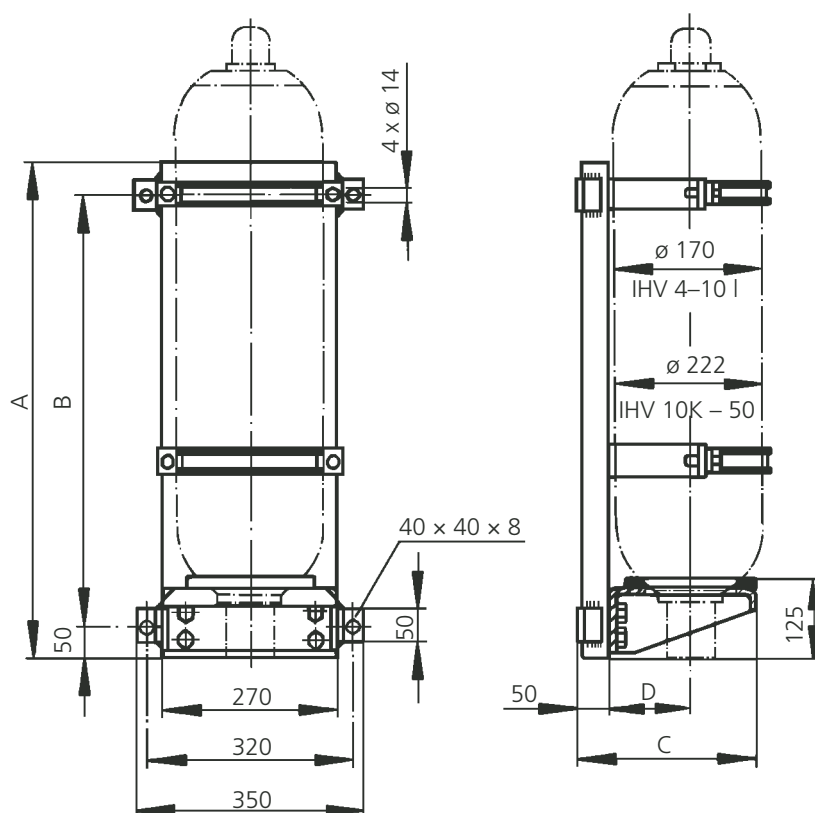
e-mail: info@olaer.cz, www.olaer.cz

## Upevňovací souprava

### Druh konstrukce

**OSP 780**

Upevňovací souprava sestává ze zadní stěny, konzoly s pryžovým kroužkem a jedné nebo dvou upevňovacích příchytek s pryžovými vložkami. Společně s akumulátorem tvoří tato souprava jednotku připravenou k okamžité montáži. Montáž se provádí přišroubováním nebo přivařením k libovolné konstrukci. Příchytky a konzoly jsou pozinkovány, zadní stěna je natřena šedým základním nátěrem.



Upevňovací soustava	Velikost akumulátoru	Základna	Příchytky	Zadní stěna	A mm	B mm	C mm	D mm
BS – 4 – 11	4 litry	1	1	1	670	570	235	94
BS – 6 – 11	6 litrů	1	1	1	670	570	235	94
BS – 10L – 11	10 litrů L	1	1	1	670	570	235	95
BS – 10K – 11	10 litrů K	1	1	1	670	570	275	120–124
BS – 12 – 11	12 litrů	1	1	1	670	570	275	120–124
BS – 20 – 11	20 litrů	1	1	1	670	570	275	120–124
BS – 24 – 11	24 litrů	1	1	1	670	570	275	120–124
BS – 32 – 12	32 litry	1	2	1	1400	1300	275	120–124
BS – 50 – 12	50 litrů	1	2	1	1400	1300	275	120–124