



OLAER CZ, s. r. o.

Vídeňská 125, CZ – 619 00 Brno

Tel.: +420 547 125 601-9

Fax: +420 547 125 600

e-mail: info@olaer.cz, www.olaer.cz

Upevňovací objímky a konzoly

Popis

Původní provedení – OSP 775

Upevňovací příchytka a konzoly OLAER umožňují jednoduché a bezpečné uchycení hydro-pneumatických akumulátorů nezávisle na montážní poloze a místě, kde je akumulátor instalován. Příchytka a konzoly jsou pozinkovány. Svými pryžovými vložkami působí jako tlumiče chvění a kompenzují dilataci zařízení.

Montáž



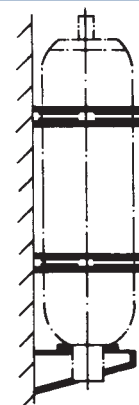
0,2–1 l



1,5–6 l



10–24 l



32–50 l

Tabulka sortimentu

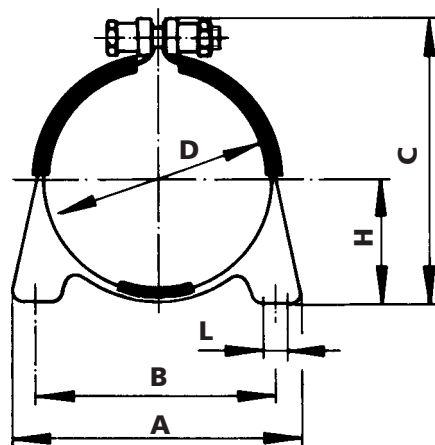
Rozměry na zadní straně

Akumulátor Ø D	Označení	Příchytka s pryžovou vložkou		Konzola s pryžovým kroužkem	
		Obr. (viz zadní strana)	Reference	Obr. (viz zadní strana)	Reference
58	Příchytka ø 56	1	201492	-	-
90, 91	Příchytka ø 90	1	201497	-	-
95	Příchytka ø 95	1	999868	-	-
105, 106, 107, 109	Příchytka ø 108	1	999941	-	-
115, 116	Příchytka ø 114	1	200570	-	-
121, 122	Příchytka ø 119	1	201270	-	-
124	Příchytka ø 124	1	999816	-	-
131	Příchytka ø 130	2	201378	-	-
136	Příchytka ø 135	2	999818	-	-
144, 147	Příchytka ø 146	1	999917	-	-
150	Příchytka ø 152	1	999845	-	-
155	Příchytka ø 155	1	999940	-	-
160	Příchytka ø 160	2	999869	-	-
170, 174	Příchytka ø 168	2	201267	3	999928
206, 212	Příchytka ø 215	2	201271	-	-
222	Příchytka ø 226	2	200571	3	999932
230, 235	Příchytka ø 230	2	999936	3	999932
243, 246	Příchytka ø 245	2	200585	-	-
267	Příchytka ø 267	2	999870	-	-
283, 286	Příchytka ø 286	2	999935	-	-
368	Příchytka ø 368	2	201274	-	-

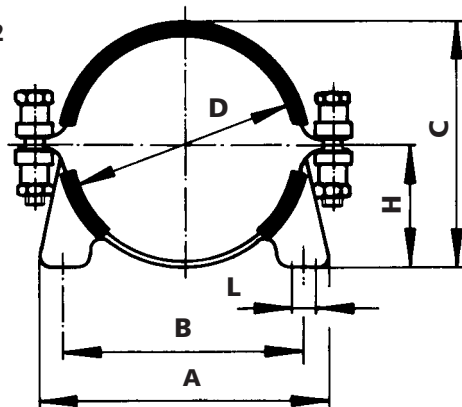
Rozměry

Obr.	A	B	C	Ø D	H	Ø L	Šířka
1	134	97	92	56	36	9	30
1	134	97	127	90	53	9	30
1	126	90	134	95	56	9	30
1	138	100	150	108	62	9	90
1	138	100	170	114	73	9	30
1	138	100	164	119	73	9	30
1	138	100	166	124	71	9	30
2	172	136	147	130	77	9	30
2	172	136	152	135	76	9	30
1	172	136	186	146	82	9	30
1	182	148	193	152	85	9	30
1	182	146	192	154	85	9	30
2	184	148	175	160	89	9	30
2	188	148	181	168	92	9	40
2	270	216	236	215	123	15	40
2	270	216	241	226	123	15	40
2	270	216	275	230	125	15	20
2	300	250	261	245	133	15	40
2	300	248	282	267	142	9	30
2	332	280	315	286	163	15	40
2	420	340	389	368	200	15	50

Obr. 1



Obr. 2



Konzola s pryžovým kroužkem

Reference Konzola s pryžovým kroužkem	Reference Pryžový kroužek	A	B	C	Ø D	E	F	G	H	J	K	Ø L
999928	201186	92	180	100	122	200	25	250	20	40	115	18
999932	201092	123	225	100	170	200	35	270	20	40	115	18

Obr. 3

