



OLAER CZ, s. r. o.

Vídeňská 125, CZ – 619 00 Brno

Tel.: +420 547 125 601-9

Fax: +420 547 125 600

e-mail: info@olaer.cz, www.olaer.cz

Popis

OSP 746

Plnicí a zkušební zařízení slouží k plnění vakových, pístových a membránových hydropneumatických akumulátorů dusíkem a ke zkoušení nebo ke změně stávajícího plnicího tlaku. Zařízením je možno plnit všechny hydropneumatické akumulátory OLAER s ventilem $\frac{5}{8}$ " a $\frac{7}{8}$ ", s autoventilem a s plnicím šroubem.

Bývá našroubováno na plnicí ventil, nebo plnicí šroub a pomocí tlakové hadice připojeno k běžně prodejné dusíkové lahvi. Je-li zapotřebí pouze zkontrolovat plnicí tlak, připojení plnicí hadice není nutné.

Každá plnicí sada obsahuje:

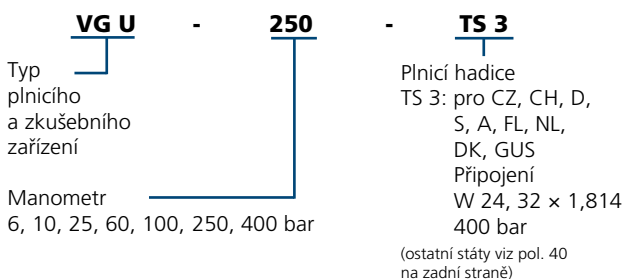
- plnicí a zkušební zařízení s manometrem, zpětným ventilem na plnicí straně, vestavěným odpouštěcím ventilem a vřetenem k otevírání plnicího ventilu nebo plnicího šroubu
- plnicí hadici délky 2,5 m
- redukci pro připojení akumulátoru:
 - $\frac{7}{8}$ " – 14 UNF s krátkou jehlou
 - $\frac{7}{8}$ " – 14 UNF nová (od r. 2010)
 - $\frac{5}{8}$ " – 18 UNF
 - 0,305" – 32 NPT
 - M28 x 1,5
- ochranný kufr z plastu



Maximální přípustný provozní tlak: podle manometru - max. 400 bar. Při plnicím tlaku vyšším než 400 bar kontaktujte OLAER.

Imbusové šrouby na membránových akumulátorech dotahujte na krouticí moment 20 Nm.

Typové označení



Manipulace

PŘÍPRAVA

- před každou zkouškou nebo korekcí plnicího tlaku musí být akumulátor na straně kapaliny vypuštěn

Akumulátor s plnicím plynovým ventilem

- hvězdicové ruční kolečko (poz. 6) vyšroubovat do horní polohy
- odšroubovat ochrannou čepičku plynového ventilu
- plnicí zařízení s adaptérem poz. 25, nebo, 30 anebo poz. 30 + Raccord 36 u autoventilu (volba podle připojení akumulátoru) našroubovat na plnicí plynový ventil

- manometr nastavit (natočit) do čitelné polohy a dotáhnout převlečnou maticí (poz. 5)
- zkontrolovat uzavření odpouštěcího ventilu (hvězdicové ruční kolečko poz. 20 dotáhnout ve směru hodinových ručiček)

Akumulátor s plnicím šroubem

- hvězdicové ruční kolečko (poz.6) vyšroubovat do horní polohy
- odšroubovat plastickou krytku z ventilu
- uvolnit plnicí imbusový šroub SW6
- plnicí zařízení bez adaptéru našroubovat na plynový ventil akumulátoru
- manometr nastavit (natočit) do čitelné polohy a dotáhnout převlečnou maticí (poz. 5)
- zkontrolovat uzavření odpouštěcího ventilu (hvězdicové ruční kolečko poz. 20 musí být zcela zašroubováno)

ZKOUŠKA PLNICÍHO TLAKU

- otočit hvězdicovým ručním kolečkem (poz.6) proti směru hodinových ručiček; tím se uvolní imbusový šroub nebo otevře plynový ventil
- odečíst tlak na manometru

REDUKCE PLNICÍHO TLAKU

- hvězdicové ruční kolečko (poz. 20) odpouštěcího ventilu pozvolna povolit a odpustit plnicí tlak dusíku na požadovanou hodnotu

ZVÝŠENÍ PLNICÍHO TLAKU / DOPLNĚNÍ

- plnicí hadici připojit z jedné strany na hrdlo se zpětným ventilem (poz. 7) a z druhé strany na běžnou dusíkovou láhev uzavírací ventil na dusíkové lahvi opatrně otevřít a nechat dusík pomalu proudit do akumulátoru, až se dosáhne požadovaného tlaku
- uzavírací ventil dusíkové lahve uzavřít, po 5–10 minutách (vyrovnání teplot) plnicí tlak překontrolovat, popř. zkorigovat

Pro plnění na tlak vyšší než je disponibilní tlak v dusíkových lahvích může být použit plnicí přístroj SLG 1 (až do 400 bar) – viz katalogový list OSP 762.

DEMONTÁŽ

- hvězdicové ruční kolečko (poz. 6) zašroubovat zpět (dotažení ventilu)
- hvězdicové ruční kolečko (poz. 20) povolit
- plnicí zařízení odšroubovat
- uzavírací šroub dotáhnout imbusovým klíčem SW6
- překontrolovat těsnost plynového ventilu nebo plnicího šroubu pěnící kapalinou
- našroubovat ochranou zátku zpět a ručně dotáhnout

Upozornění:

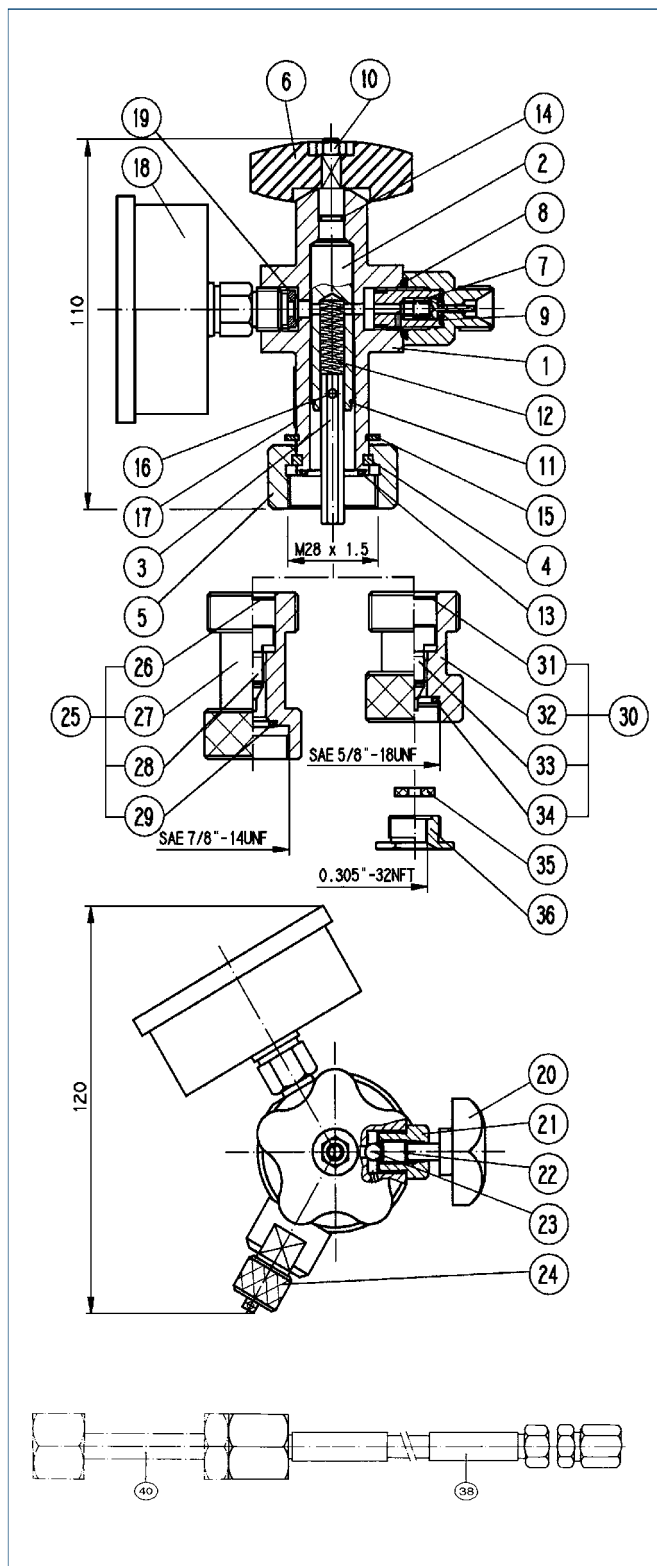
- K plnění nikdy nepoužívat kyslík!!!
- Pokud je tlak dusíku v lahvi vyšší než pracovní tlak akumulátoru, musí být mezi ně zařazen tlakový redukční ventil.

Seznam náhradních dílů

K plnicímu a zkušebnímu zařízení VG U

Položka	Počet	Označení	Doporučené náhradní díly
1	1	Těleso ventilu	
2	1	Vřeteno ventilu	
3	1	Čep	
4	1	Dělený kroužek	
5	1	Převlečná matice	
6	1	Hvězdicový ruční uzávěr	
7	1	Zpětný ventil	
8	1	O-kroužek	x
9	1	Těsnící kroužek	x
10		Šetihanná matice	
11	1	Bezpečnostní kroužek	
12	1	Tlaková pružina	
13	1	O-kroužek	x
14	1	O-kroužek	x
15	1	Pojistný kroužek	
16	1	Kolík	
17	1	Firemní štítek	
18	1	Přípoj pro manometr G 1/4"	
19	1	Měděné těsnění	x
20	1	Hvězdicový ruční uzávěr	
21	1	Ucpávka	
22	1	Vřeteno	
23	1	Kulička	
24	1	Ochranný kryt	
25	1	Kompletní adaptér 7/8" - 14 UNF	
26	1	Pojistný kroužek	
27	1	Adaptér SAE 7/8" - 14 UNF	
28	1	Vřeteno	
29	1	O-kroužek	x
30	1	Kompletní adaptér 5/8" - 18 UNF	
31	1	Pojistný kroužek	
32	1	Adaptér 5/8" - 18 UNF	
33	1	Vřeteno	
34	1	O-kroužek	x
35	1	Ploché těsnění	x
36	1	Raccord 0,305" - 32 NPT	
37	1	Sada těsnění (všechna těsnění)	x
38	1	Plnicí hadice	
40	1	Redukce pro jiné dusíkové lahve	

40b	GB	R 3/8" vnější
40c	USA	24,51 x 1/14" vnější
40d	Itálie	21,7 x 1/14" vnější
40e	Japonsko	22 x 1/14" vnitřní
40f	Japonsko	W 23 x 1/14" vnější
40g	Brazílie	R 1/2" vnitřní
40h	F, B, E	21,7 x 1/14" vnitřní
40i	Čína	M 22 x 1,5 vnitřní
40k	Čína	5/8" vnitřní
40l	Malajsie	G 7/8" vnější
40m	Trinidad	7/8" - 14 UNF vnější
40n	Bulharsko	3/4" vnitřní
40o	Filipíny	W 23 x 1/14" levý
40p	Austálie	W 24 x 2 HR



Příklad objednávky

Sada těsnění poz. 37 pro VG U