

OLAER CZ, s. r. o.

Vídeňská 125, CZ – 619 00 Brno

Tel.: +420 547 125 601-9

Fax: +420 547 125 600

e-mail: info@olaer.cz, www.olaer.cz

Bezpečnostní a uzavírací blok DI 32 – 2

OSP 735

Popis

Jmenovitá světlost:

32 mm

Průtok pojistným ventilem:

Přípustný průtok pojistným ventilem viz charakteristika na zadní straně

Provozní tlak:

350 bar

Teplotní rozsah:

Ruční odpouštění -10° C až +70 °C

Elektrické odpouštění -10° C až +60 °C

Jiné rozsahy na požádání.

Tlaková kapalina:

Podle druhu kapaliny je nutno použít těsnění z Perbunanu nebo Vitonu (viz. typový klíč OSP 705).

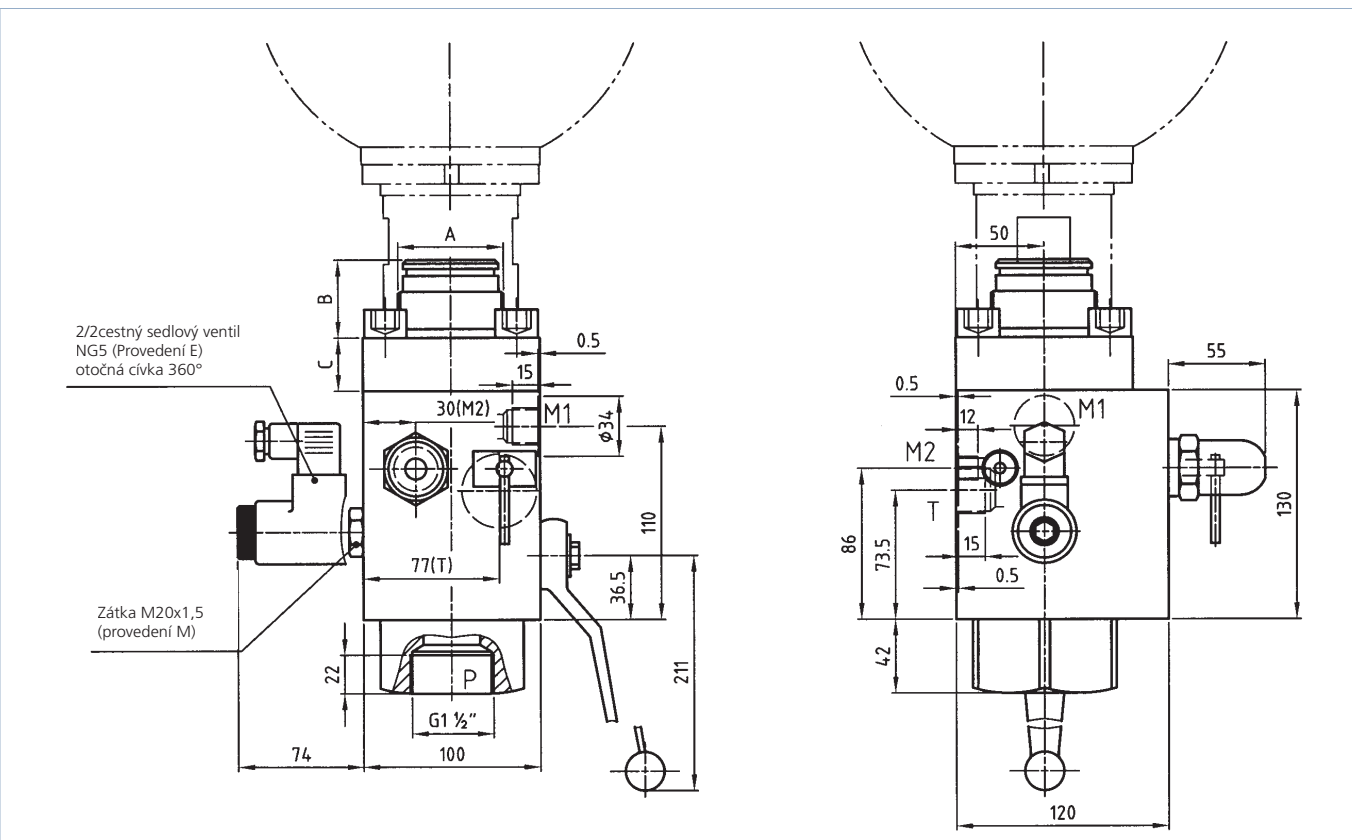
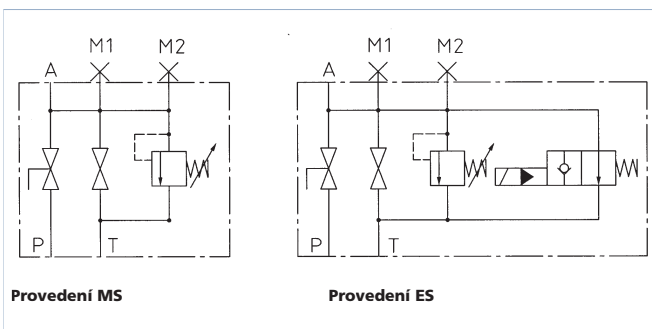
Elektrické údaje: (volba)

Střídavé napětí: 230 V 50 Hz ~

Stejnoseměrné napětí: 24 V =

Jiné hodnoty na požádání.

Funkční schéma:

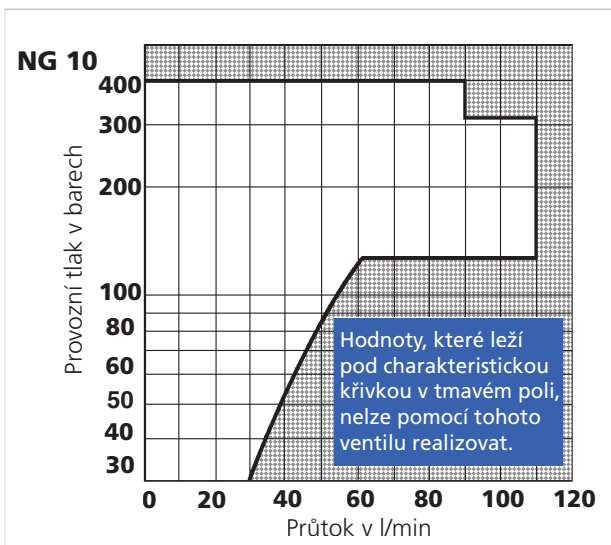


A	B	C	M1	M2	T	Hmotnost kg
G 1 1/4"	37	30	G 1/2"	G 1/4"	G 3/4"	M = 14,5
G 2"	44	30	G 1/2"	G 1/4"	G 3/4"	E = 15

Seznam náhradních dílů

Pol.	Počet	Popis
1		kompletní kulový kohout
2	1	ruční páka
3	1	podložka dorazu
4	1	válcový kolík
5	1	hřídel
6	1	kulička
7	1	sedlo kuličky
8	1	těsnící podložka
9	1	O-kroužek
10	1	sedlo kuličky
12	1	podložka
13	1	šroub
14		kompletní připojení akumulátoru
15	1	O-kroužek
16	1	O-kroužek
17	1	připojovací kus strany akumulátoru
24		kompletní pojistný ventil
25	1	pojistný ventil
26	1	těsnící podložka
27	1	O-kroužek
28	1	opěrný kroužek
29	1	zátku pro provedení M
34	1	kompletní dvoucestný magnetický ventil
35		ruční odpouštění
36	1	kulička
37	1	O-kroužek
38	1	vřeteno
39	1	ruční páčka
40	4	uzavírací zátku
43		kompletní připojení strany hydraulické kapaliny
44	1	připojovací kus
45	1	O-kroužek

Průtok pojistným ventilem



Příklad objednávky:

Sada těsnění k DI 32-2

