

OLAER CZ, s. r. o.

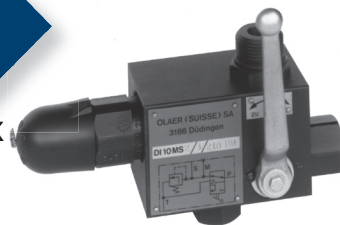
Vídeňská 125, CZ – 619 00 Brno

Tel.: +420 547 125 601-9

Fax: +420 547 125 600

e-mail: info@olaer.cz, www.olaer.cz

Bezpečnostní a uzavírací blok DI 10



Popis

OSP 710

Jmenovitá světlost

10 mm

Průtok pojistným ventilem

Přípustný průtok pojistným ventilem viz charakteristika na zadní straně.

Provozní tlak

350 bar

Teplotní rozsah

Standardní provedení: -20° C až +70° C

Jiné rozsahy na požádání.

Tlaková kapalina

Podle druhu kapaliny je nutno použít těsnění z Perbunanu nebo Vitonu (viz typový klíč OSP 705).

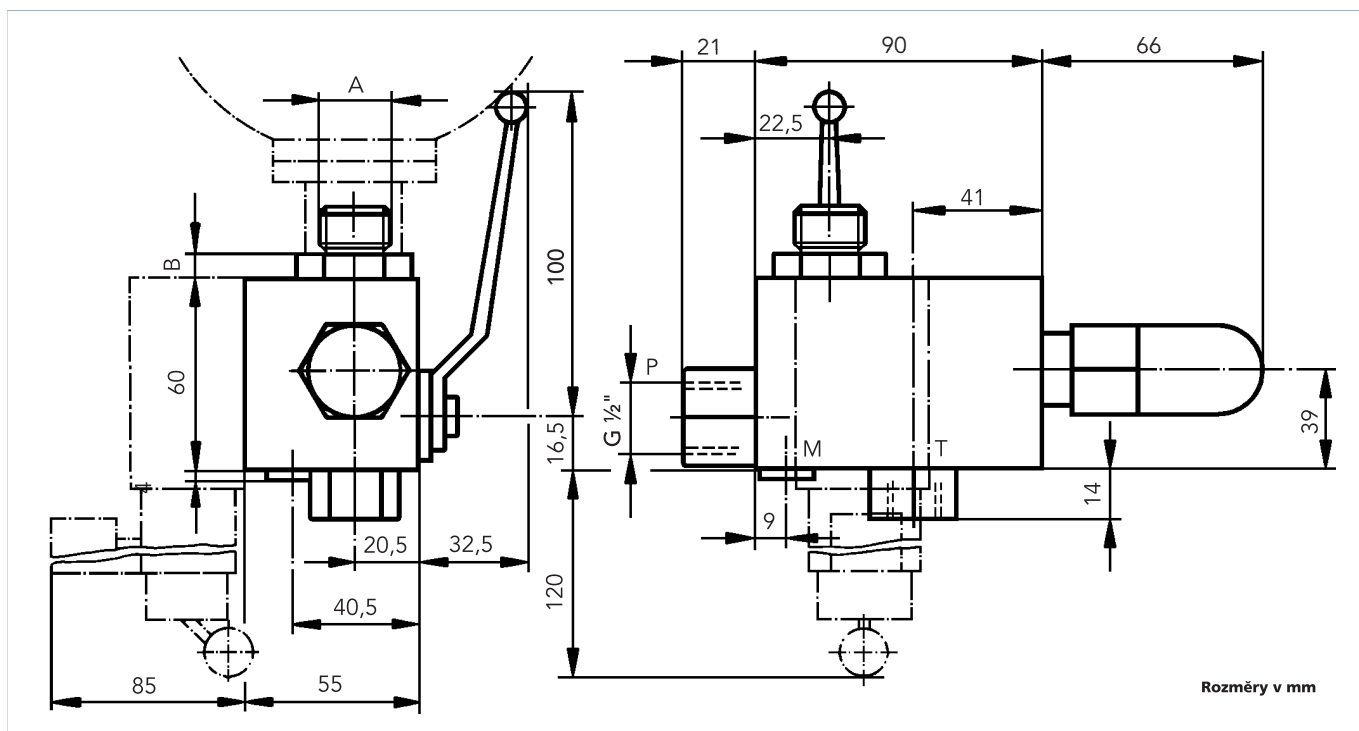
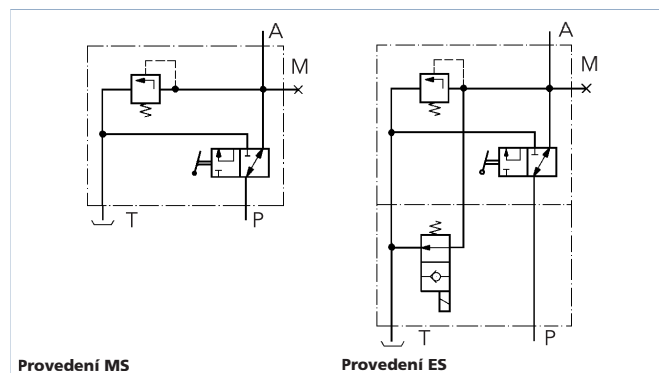
Elektrické údaje (volba)

Střídavé napětí: 230 V 50 Hz ~

Stejnoseměrné napětí: 24 V =

Jiné hodnoty na požádání

Funkční schéma



A	B	M	T	Hmotnost kg
G 1/2"	8	G 1/4"	G 3/8"	M = 2,3
G 3/4"	8	G 1/4"	G 3/8"	E = 3,5
G 1 1/4"	24	G 1/4"	G 3/8"	
G 2"	24	G 1/4"	G 3/8"	

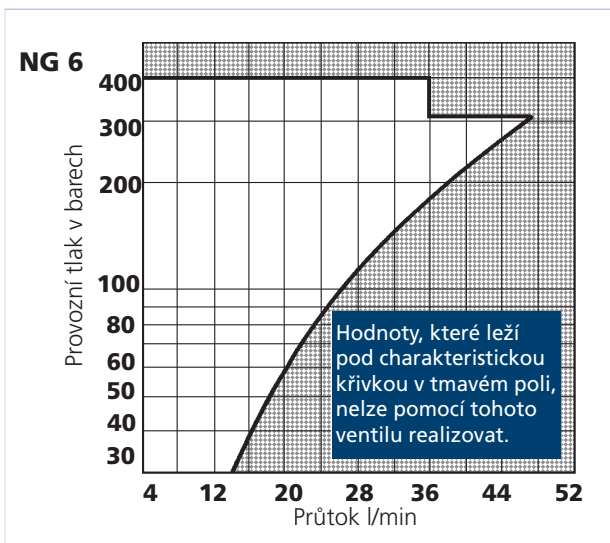
Seznam náhradních dílů

Pol.	Provedení		Označení	Doporučené náhr. díly
	M	E		
1	1	1	O-kroužek	
2	1	1	O-kroužek	
3	1	1	O-kroužek	
4	1	1	opěrný kroužek	
5	1	1	těsnící kroužek	
6	1	1	sada těsnění pro pojistný ventil	x
7	1	1	stahovací kroužek	
8	1	1	O-kroužek	
9	1	1	O-kroužek	
10	1	1	tvarový kroužek	
11	1	1	tvarový kroužek	
12	1	1	sada těsnění pro základní blok	x
13	1	1	těsnící kroužek	
14	3	3	O-kroužek	
15	1	1	O-kroužek	
16	-	2	O-kroužek	
17	-	1	sada těsnění pro elmg. ventil	x

Příklad objednávky:

Sada těsnění pro základní blok DI 10 MS, pol. 12

Průtok pojistným ventilem



Křivka poklesu tlaku P - A

