



## OLAER CZ, s. r. o.

Vídeňská 125, CZ – 619 00 Brno

Tel.: +420 547 125 601-9

Fax: +420 547 125 600

e-mail: info@olaer.cz, www.olaer.cz

## Série IBV – RF (nerez) – CE 10–50 litrů/16 bar

### Druh konstrukce

OSP 410

Akumulátor se sítkem – tlaková nádoba svařovaná – všechny kovové díly z nerez – robustní plnicí plynový ventil – demontovatelný.

### Plnicí tlak $P_0$

0,9  $P_1$  až 0,2  $P_2$   
Jiné poměry tlaků na požádání.

### Teplotní rozsah

Standardní provedení –15 °C až +100 °C.  
Jiné rozsahy na požádání.

### Tlaková kapalina

Hydraulický olej (minerální olej). Jiná média, např. biologicky odbouratelný olej, nehořlavé kapaliny, vodu, emulze, paliva atd., je nutno uvést v objednávce.

### Objemový tok Q

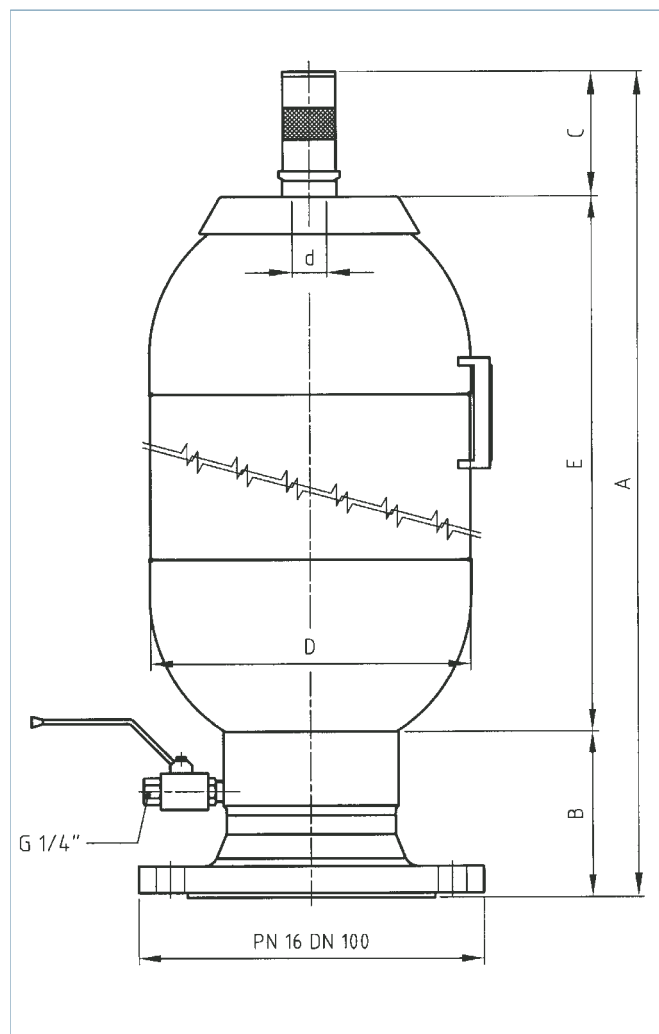
Maximální hodnoty uvedené v tabulce platí pouze v případě svislé montáže (přívod kapaliny dole). V případě vodorovné montáže nebo při větším objemovém toku se obraťte na firmu OLAER.

### Montážní poloha

Svislá (přívod kapaliny dole) až vodorovná. Pro montáž plnicího a zkušebního zařízení musí být nad plnicím plynovým ventilem ponechán volný prostor o výšce 200 mm.

### Způsob upevnění

Příchytky a konzoly s pryžovými vložkami, viz OSP 775 „Příslušenství akumulátorů“.



Typ	Objem plynu $V_0$ litry	Provozní tlak bar	Hmotnost kg	Q max. l/min	Rozměry mm					
					A	B	C	$\varnothing D$	$\varnothing d$	E
IBV 10 – 16 / 90 – RF	8,5	16	12	900	524	105	80	206	22	339
IBV 20 – 16 / 90 – RF	18,2	16	16	900	855	105	80	206	22	670
IBV 32 – 16 / 90 – RF	34	16	22	900	1392	105	80	206	22	1207
IBV 50 – 16 / 90 – RF	50	16	29	900	1905	105	80	206	50	1720

V souladu se směrnicí pro tlaková zařízení 97/23/EG opatřeno značkou CE

Další osvědčení na požádání

## Seznam náhradních dílů

### Modely: IBV 10 až IBV 50

Položka	Označení	Doporučený náhradní díl
1	Uzavřená matice s těsněním	
2	Plnicí plynový ventil s těsněním	
3	Plnicí plynový ventil (kompletní sestava)	
4	Matice	
5a	Vak Ø d = 22 mm	
5b	Vak Ø d = 50 mm	
6a	Vak Ø d = 22 mm (kompl. sestava)	x
6b	Vak Ø d = 50 mm (kompl. sestava)	x
7	Ochranná čepička	
14	Sada těsnění (obsahuje všechna těsnění)	x
17	Sítko s přitlačným kroužkem	
18	Kulový kohout	

#### Příklad objednávky:

Vak (kompl. sestava) pro akumulátor IBV 150 – 16 RF položka 6b

