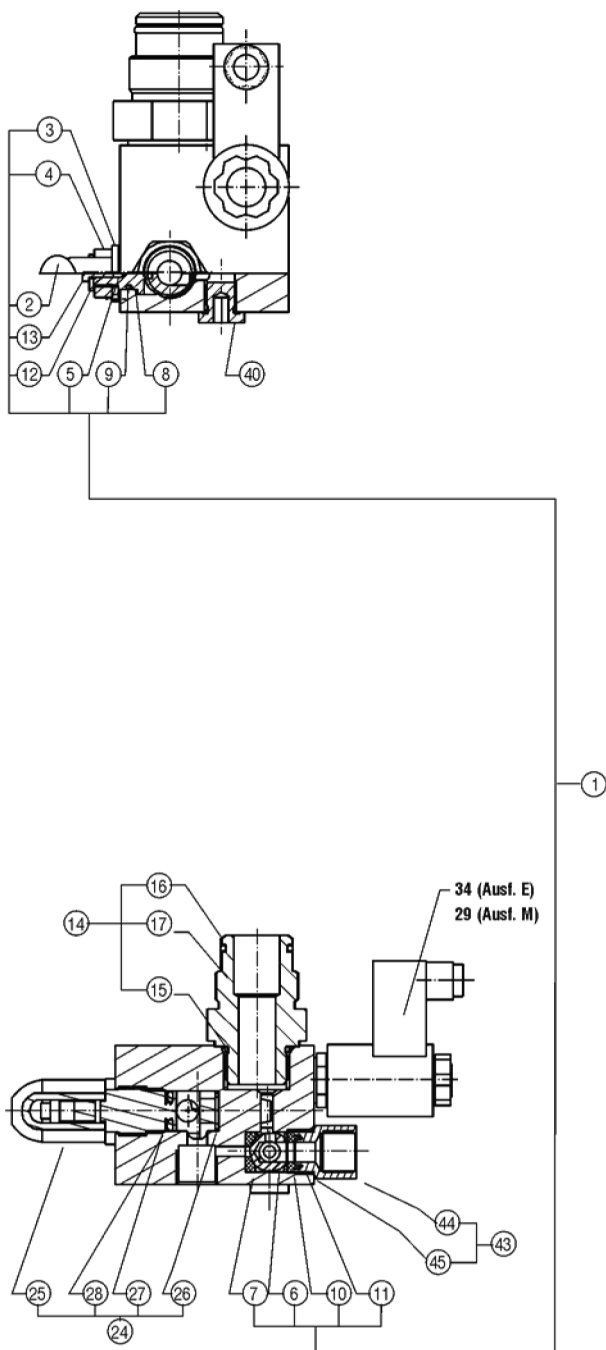




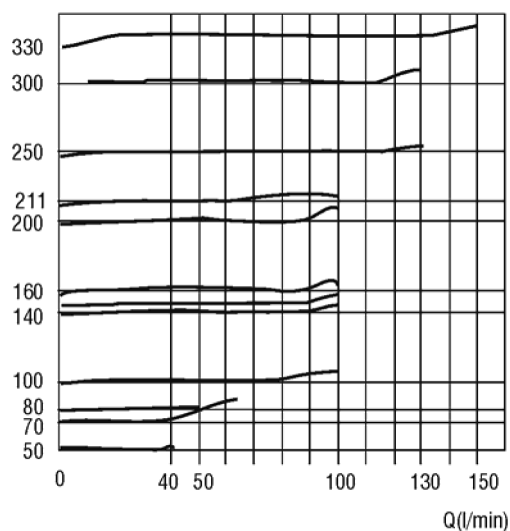
## DI 10-2



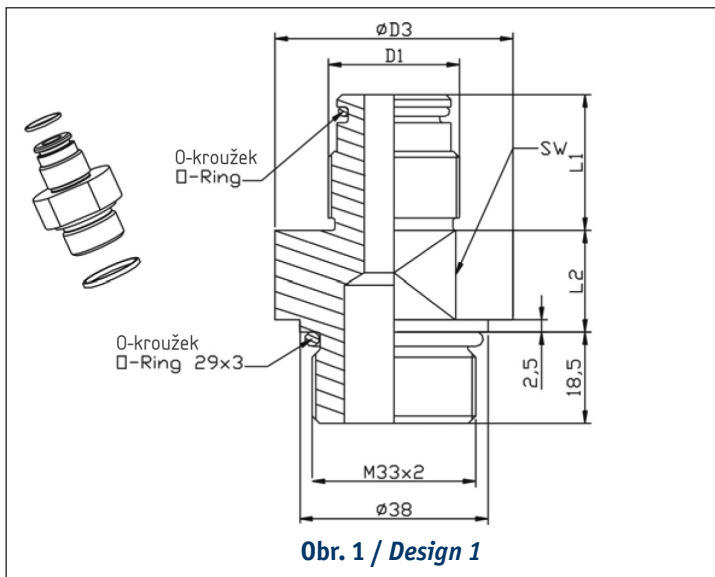
Pozice	Množství	Název	
1		Kulový ventil - komplet	ball valve compl., composed of
2	1	Páka ventilu	locking lever
3	1	Podložka- doraz	snap washer
4	1	Kolík	pin
5	1	Hřídel ventilu	driver
6	1	Koule	ball
7	1	Sedlo kulového ventilu	seal joint for ball
8	1	Těsnicí kroužek	sealing ring
9	1	O-kroužek	o-ring
10	1	Sedlo kulového ventilu	seal joint for ball
11	1	O-kroužek	o-ring
12	1	Podložka	washer
13	1	Šroub	screw
14		Připojovací šroubení - komplet	accu connection, composed of
15	1	O-kroužek	o-ring
16	1	O-kroužek	o-ring
17	1	Připojovací šroubení	accu connection
24		Pojistný ventil - komplet	safety valve complete
25	1	Pojistný ventil	safety valve
26	1	Těsnicí kroužek	sealing ring
27	1	O-kroužek	o-ring
28	1	Opěrný kroužek	back-up ring
29	1	Záslepka pro provedení M	plug for M version
34	1	2/2-cestný magnetický ventil - komplet	2/2 way magnet valve compl.
40	1	Záslepka	blind plug
43		Připojení na straně P - komplet	connection P side compl.
44	1	Připojovací šroubení	connector
45	1	O-kroužek	o-ring

### Průtok pojistným ventilem Performance curves safety valve

$\Delta p$ (bar)



## Připojení na straně akumulátoru Accumulator adaptor



### Maximální pracovní tlak / MWP

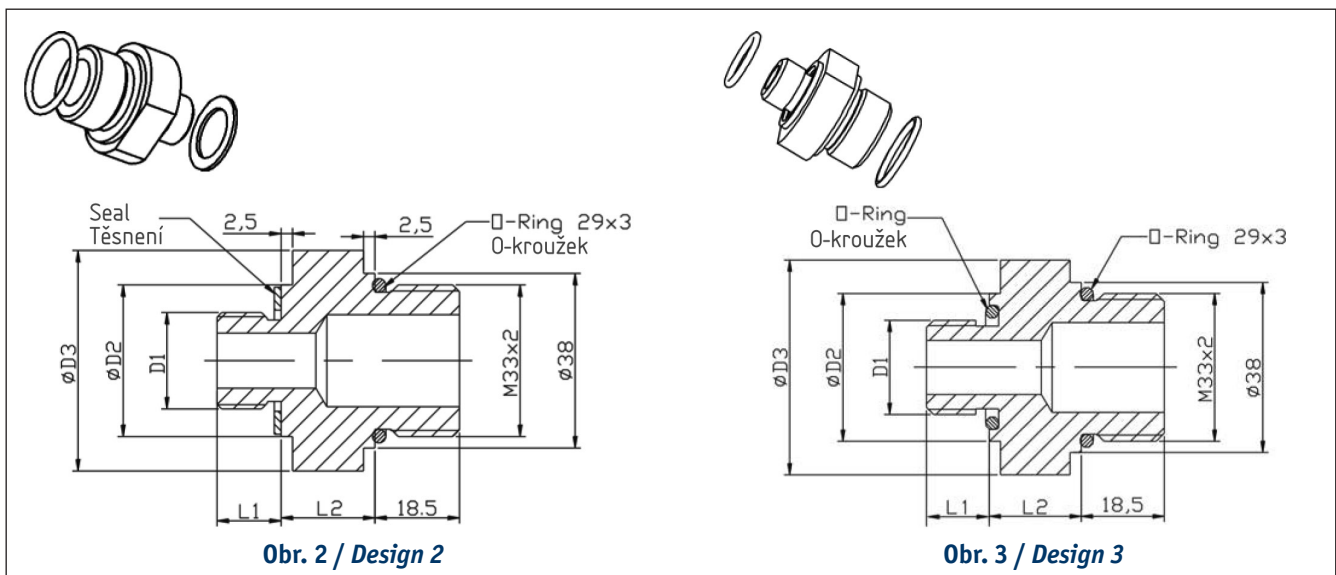
Uhlíková ocel / NBR = 400 bar  
carbon steel / NBR = 400 bar

### Materiál / materials

Uhlíková ocel / NBR  
carbon steel / NBR  
Jiné provedení na poptávku  
Other versions on request.

### Teplotní rozsah / temperature range

Uhlíková ocel / NBR = -20 °C až 80 °C  
carbon steel / NBR = -20 °C to 80 °C  
Jiné provedení na poptávku  
Other versions on request.



### Redukce pro vakové akumulátory / adaptors for bladder accumulators

Redukce adaptor	Typ akumulátoru accu type	Obrázek design	D1	SW	L1 (mm)	L2 (mm)	$\varnothing D2$ (mm)	$\varnothing D3$ (mm)	O-kroužek O-ring
AS 10	IHV/EHV 0,5-1,6	1	G 3/4"	41	27,5	20,5		48	17x3
AS 11	IHV/EHV 1-5 vysokotlaký		G 1"	46	32	19		53	22x3
AS 12	IHV/EHV 2,5-10-L		G 1 1/4"	50	37	19		55	30x3
AS 13	IHV/EHV 10-50		G 2"	65	44	14		75	48x3

### Redukce pro membránové akumulátory / adaptors for diaphragm accumulators

Redukce adaptor	Typ akumulátoru accu type	Obrázek design	D1	SW	L1 (mm)	L2 (mm)	$\varnothing D2$ (mm)	$\varnothing D3$ (mm)	O-kroužek O-ring	Ploché těsnění gasket
AS 30	OLM/ELM *	2	G 1/2"	41	14	20	33	48		USIT 28,7x21,5x2,5
AS 31	OLM/ELM	2	G 3/4"	41	16	20	40	48		USIT 32x27x1,5
AS 32	OLM/ELM	3	G 1/2"	41	14	20	33	48	22x3	

\* OLM/ELM 0,075-250; OLM/ELM 0,16-250; OLM/ELM 0,32-210

Jiná připojovací šroubení na poptávku (např. vnitřní závit G 1", G 1/2" nebo příruba, anebo metrické závit)

Výrobní tolerance nejsou brány v úvahu / Manufacturing tolerances are not considered

Konstrukční změny vyhrazeny / Design modifications reserved