

**OLAER CZ, s. r. o.**

Vídeňská 125, CZ – 619 00 Brno

Tel.: +420 547 125 601-9

Fax: +420 547 125 600

e-mail: info@olaer.cz, www.olaer.cz

## Bezpečnostní a uzavírací blok DI 16

**OSP 715**

### Popis

#### Jmenovitá světlost

16 mm

#### Průtok pojistným ventilem

Přípustný průtok pojistným ventilem viz charakteristika na zadní straně.

#### Provozní tlak

350 bar

#### Teplotní rozsah

Standardní provedení: -20 °C až +70 °C

Jiné rozsahy na požádání.

#### Tlaková kapalina

Podle druhu kapaliny je nutno použít těsnění z Perbunanu nebo Vitonu (viz typový klíč OSP 705).

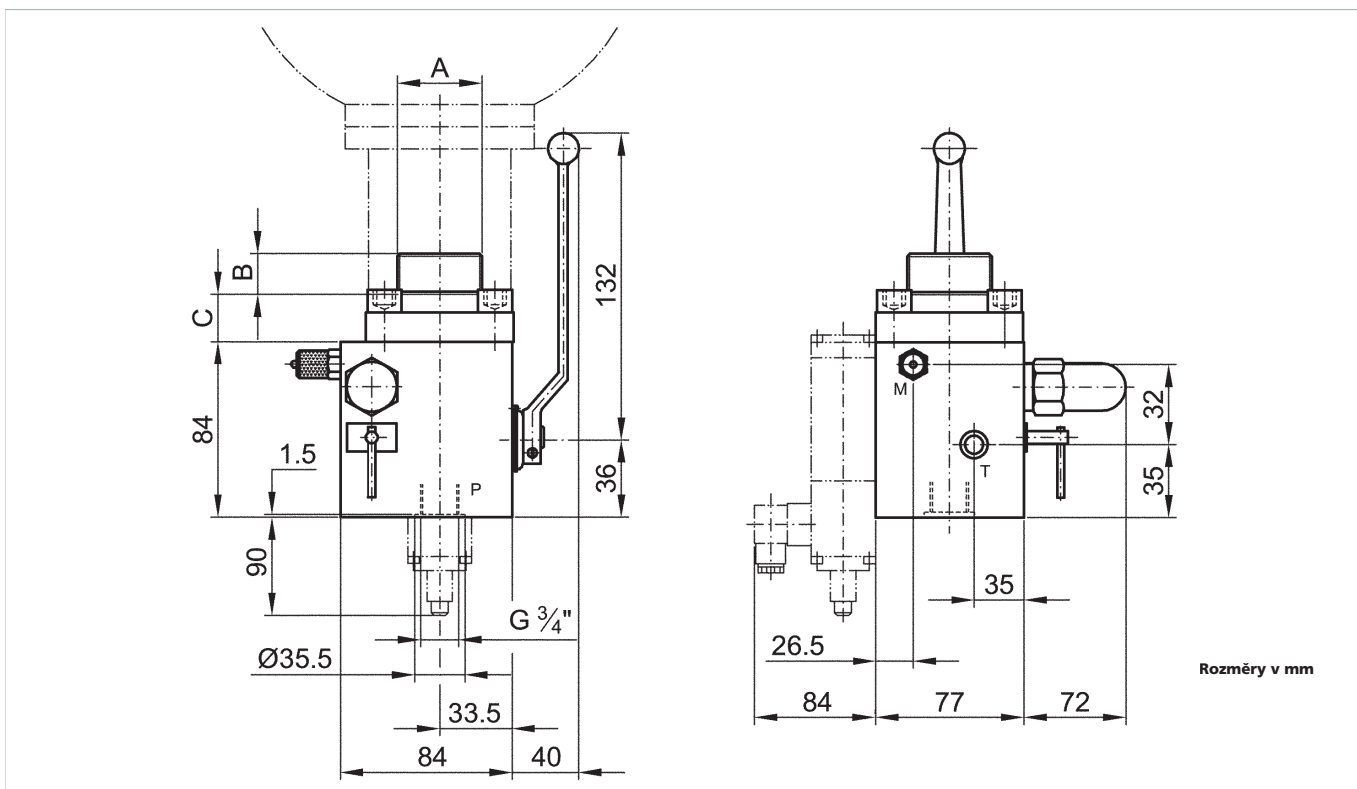
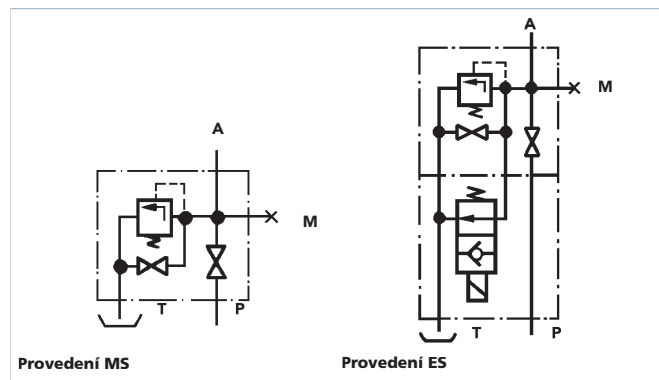
#### Elektrické údaje (volba)

Střídavé napětí: 230 V 50 Hz ~

Steady-state napětí: 24 V =

Jiné hodnoty na požádání

#### Funkční schéma



A	B	C	M	T	Hmotnost kg
G 3/4"	16	30	G 1/4"	G 1/4"	M = 5,5
G 1 1/4"	20	30	G 1/4"	G 1/4"	E = 7,2
G 2"	22	62	G 1/4"	G 1/4"	

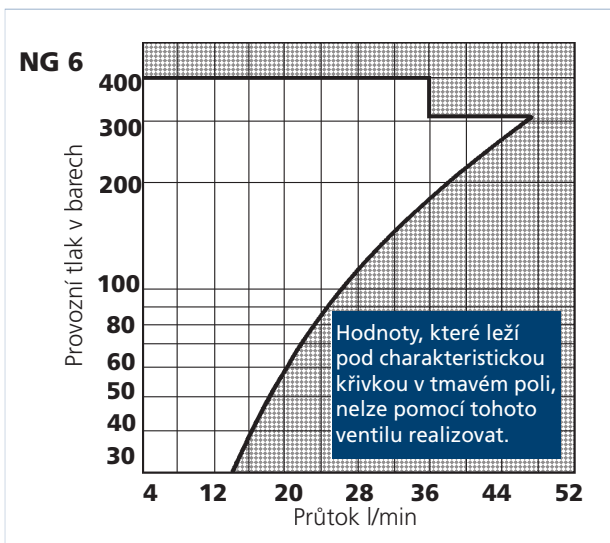
## Seznam náhradních dílů

Pol.	Provedení		Označení	Doporučené náhr. díly
	M	E		
1	1	1	O-kroužek	
2	1	1	O-kroužek	
3	1	1	O-kroužek	
4	1	1	opěrný kroužek	
5	1	1	těsnící kroužek	
6	1	1	sada těsnění pro pojistný ventil	x
7	1	1	O-kroužek	
8	1	1	O-kroužek	
9	1	1	sada těsnění pro základní blok	
10	-	4	O-kroužek	
11	-	1	sada těsnění pro elmg. ventil	x
12	1	1	O-kroužek	
13	1	1	distanční kroužek	
14	1	1	O-kroužek	
15	1	1	O-kroužek	
16	1	1	těsnící kužel	

### Příklad objednávky:

Sada těsnění pro základní blok DI 16 MS, pol. 9

### Průtok pojistným ventilem



### Křivka poklesu tlaku P - A

