



# Membránový akumulátor Série ELM – CE

2,8-3,5 litru / 350 bar

OSP 325

## Konstrukce

Membránový akumulátor - nerozebíratelný - membrána s vlisovaným talířovým ventilem - plnicí šroub na straně dusíku.

## Plnicí tlak $P_0$

Poměr  $P_{max}/P_0$  viz tabulka.

## Teplotní rozsah

-10 °C až +80 °C

Jiné teploty na požádání.

## Tlaková kapalina

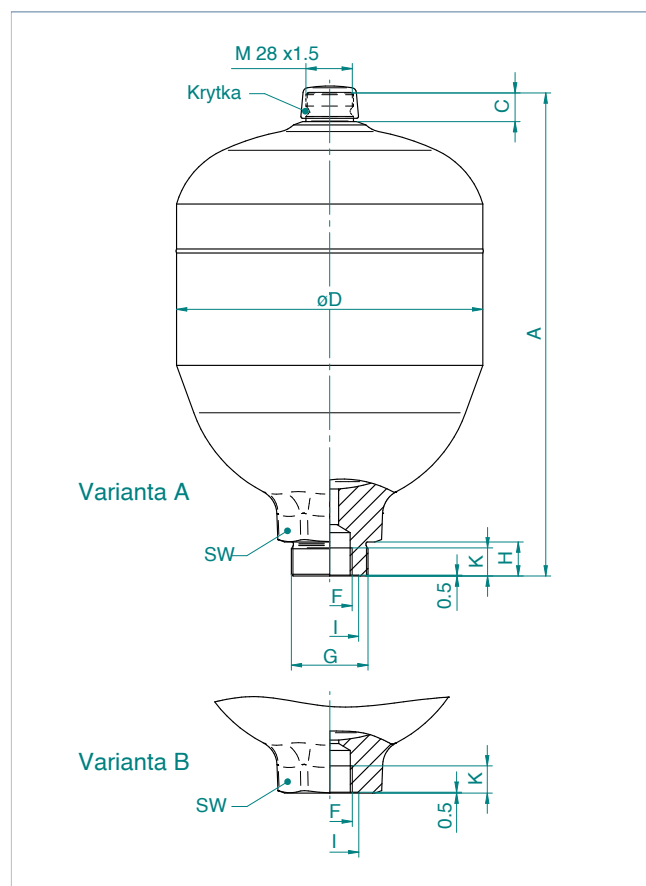
Standardní provedení je navrženo pro hydraulický olej (minerální olej). Při použití jiné kapaliny je zapotřebí zvolit odpovídající materiál membrány – na požádání.

## Montážní poloha

Libovolná. Pro připojení plnicího a zkušebního zařízení VGU je třeba ponechat nad plnicím šroubem prostor alespoň 200 mm. Šroub dotahujte momentem 20 Nm.

## Způsob upevnění

Upevňovacími objímkami - na požádání. U provedení A prostřednictvím vnějšího závitu M 45 x 1,5 a pojistné matice.



Typ	Objem plynu $V_0$ litr	Provozní tlak bar	$P_{max}/P_0$	Hmotnost kg	Rozměry v mm									
					A	C	øD	F	G	H	I	K	SW	Připojení
ELM 2,8 – 350 / 90	2,8	350	6 : 1	14,5	285	18	180	G ¾"	M 45 x 1,5	20	34	16	55	A
ELM 3,5 – 350 / 90	3,5	350	4 : 1	16,5	325	18	180	G ¾"	M 45 x 1,5	20	34	16	55	A

