



# Membránový akumulátor Série ELM – CE

0,75-2 litru / 330 a 350 bar

OSP 323

## Konstrukce

Membránový akumulátor - nerozebíratelný - membrána s vlisovaným talířovým ventilem - plnicí šroub na straně dusíku.

## Plnicí tlak $P_0$

Poměr  $P_{max}/P_0$  viz tabulka

## Teplotní rozsah

-10 °C až +80 °C<sup>1)</sup>

-20 °C až +80 °C<sup>2)</sup>

-40 °C až +80 °C<sup>3)</sup>

1), 2), 3) viz první sloupec tabulky

Jiné teploty na požádání

## Tlaková kapalina

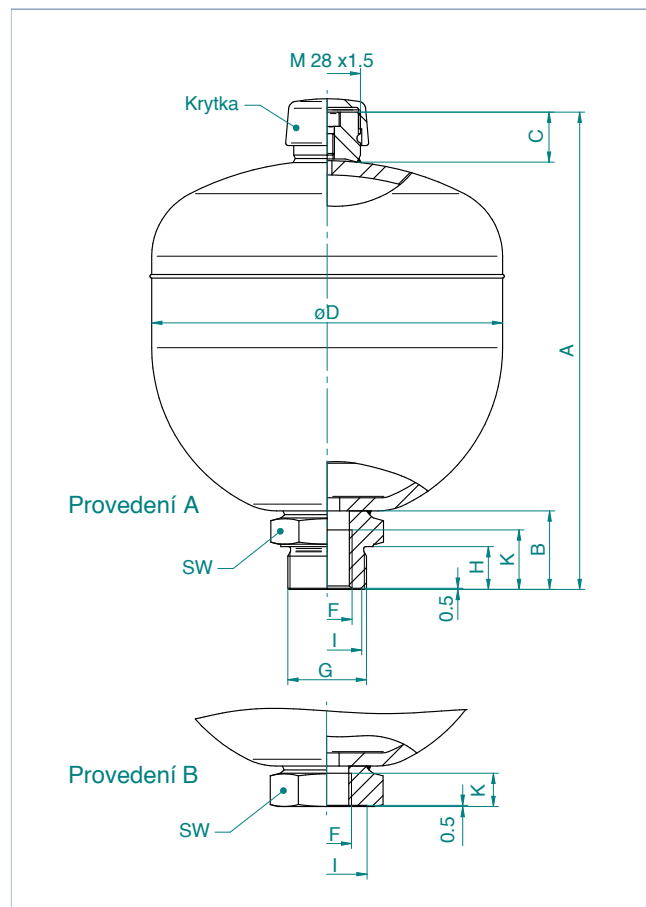
Standardní provedení je navrženo pro hydraulický olej (minerální olej). Při použití jiné kapaliny je zapotřebí zvolit odpovídající materiál membrány – na požádání.

## Montážní poloha

Libovolná. Pro připojení plnicího a zkušebního zařízení VGU je třeba ponechat nad plnicím šroubem prostor alespoň 200 mm. Šroub dotahujte momentem 20 Nm.

## Způsob upevnění

Upevňovacími objímkami - viz katalogový list OSP 775. U provedení prostřednictvím vnějšího závitu M 33 x 1,5 nebo M 45 x 1,5 a pojistné matice.



Typ	Objem plynu $V_0$ litr	Provozní tlak bar	$P_{max}/P_0$	Hmotnost kg	Rozměry v mm										
					A	B	C	øD	F	G	H	I	K	SW	Připojení
ELM 0,75 – 330 / 00 * 3)	0,75	330	8 : 1	3,5	170	21	22	125	G ½"	–	–	34	16	41	B
ELM 0,75 – 350 / 00 * 2)	0,75	350	8 : 1	4,4	170	–	16	128	G ½"	–	–	34	14	41	B
ELM 1,4 – 350 / 90 2)	1,4	350	8 : 1	7,5	220	44	18	156	G ½"	M 33 x 1,5	20	–	14	41	A
ELM 2 – 350 / 90 1)	2,0	350	8 : 1	11,3	250	–	18	156	G ¾"	–	–	34	16	55	B

V souladu se směrnicí pro tlaková zařízení 97/23/ES opatřeno značkou CE.

\*Není opatřeno značkou CE v souladu s článkem 3 směrnice pro tlaková zařízení 97/23/ES.

Výrobní tolerance nejsou brány v úvahu.

Konstrukční změny vyhrazeny.

