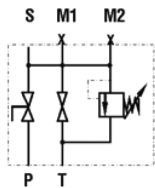
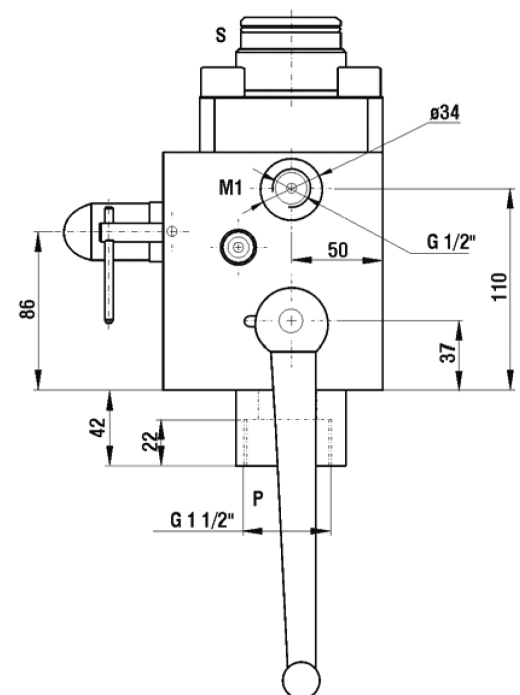
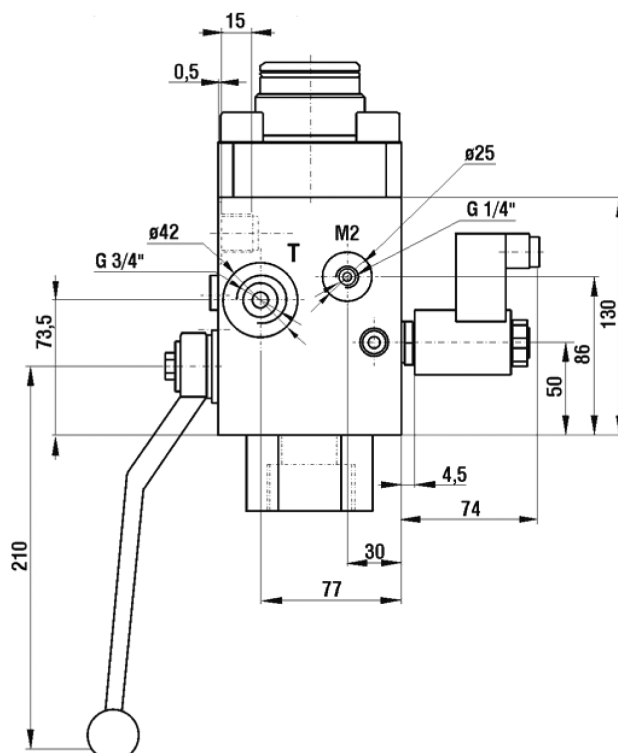
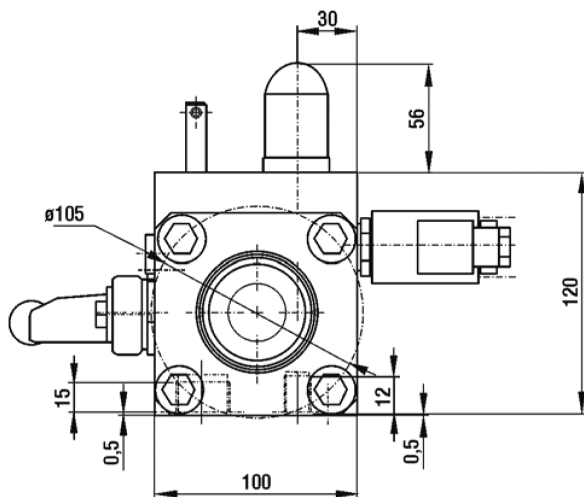
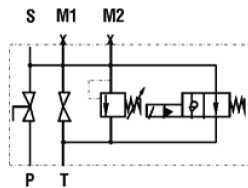




# Bezpečnostní a uzavírací blok DI 32

## Safety and shutt-off block DI 32

**OCZ DI32**
**Schéma provedení M**  
*Design M*

**Schéma provedení E**  
*Design E*

**Maximální pracovní tlak / MWP**

Ruční vypouštěcí ventil / manual drain = 400 bar

Elektrický vypouštěcí ventil / electrical drain = 350 bar

Provedení pro kapaliny skupiny 2 dle PED / Design according to PED fluidgroup 2

**Hmotnost / weight**

Ruční vypouštěcí ventil / manual drain = 14,5 kg

Elektrický vypouštěcí ventil / electrical drain = 15 kg

**Materiál / materials**

Uhlíková ocel / NBR

carbon steel / NBR

Uhlíková ocel - černěno / NBR

carbon steel - black oxide / NBR

Jiná provedení na poptávku

Other versions on request.

**Teplotní rozsah / temperature range**

Ruční vypouštěcí ventil / manual drain = -10 °C až 80 °C

Elektrický vypouštěcí ventil / electrical drain = -10 °C až 80 °C

Teplota okolí / ambient temperature

**Elektrotechnická data / electrical dates**

Stejnoseměrné napětí / DC: 24 V - 17 W

Střídavé napětí / AC: 230 V - 50-60 Hz

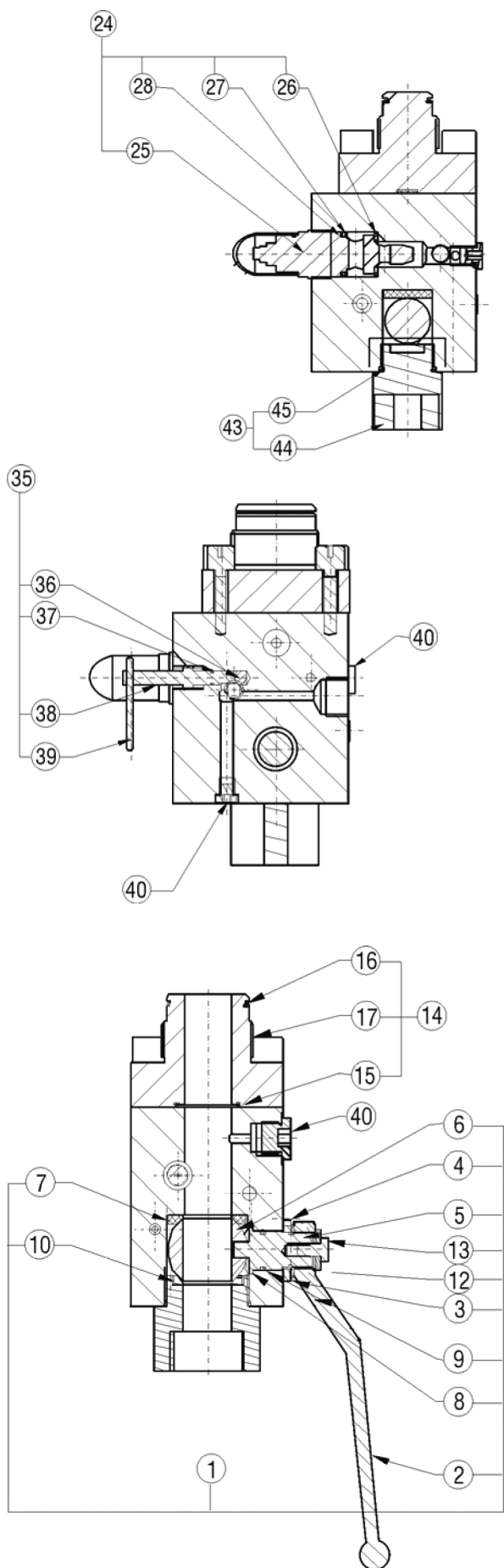
Stupeň krytí / protection standard: IP 65

Konektor / connector: DIN 43650

Připojení na straně akumulátoru - viz poslední stranu

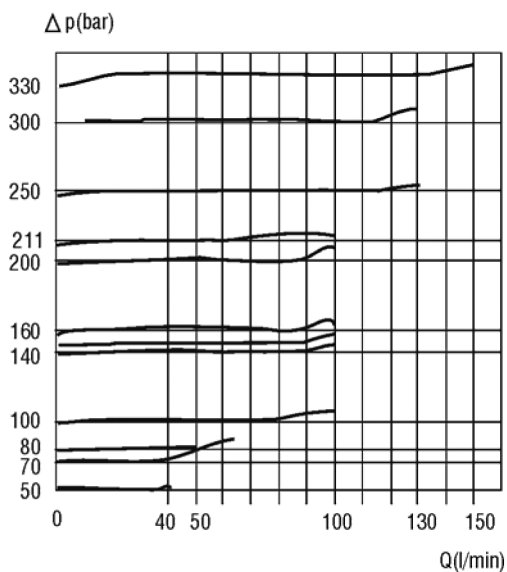
Connectors for the different accumulator types - see the last page

## DI 32-2



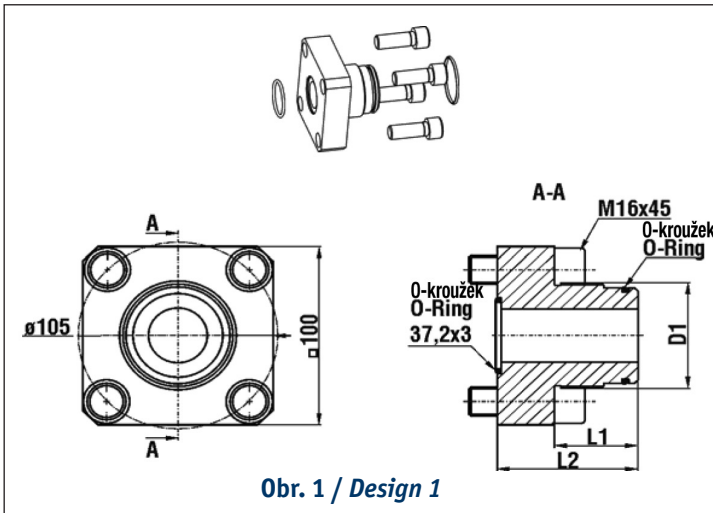
Pozice	Množství	Název	
1		Kulový ventil - komplet	ball valve compl., composed of
2	1	Páka ventilu	locking lever
3	1	Podložka- doraz	snap washer
4	1	Kolík	pin
5	1	Hřídel ventilu	driver
6	1	Koule	ball
7	1	Sedlo kulového ventilu	seal joint for ball
8	1	Těsnicí kroužek	sealing ring
9	1	O-kroužek	o-ring
10	1	Sedlo kulového ventilu	seal joint for ball
12	1	Podložka	washer
13	1	Šroub	screw
14		Připojovací šroubení - komplet	accu connection, composed of
15	1	O-kroužek	o-ring
16	1	O-kroužek	o-ring
17	1	Připojovací šroubení	accu connection
24		Pojistný ventil - komplet	safety valve complete
25	1	Pojistný ventil	safety valve
26	1	Těsnicí kroužek	sealing ring
27	1	O-kroužek	o-ring
28	1	Opěrný kroužek	back-up ring
29	1	Záslepka pro provedení M	plug for M version
34	1	2/2-cestný magnetický ventil - komplet	2/2 way magnet valve compl.
35		Ruční vypouštěcí ventil	manual bleed valve
36	1	Koule	ball
37	1	O-kroužek	o-ring
38	1	Vřeteno	setting screw
39	1	Uzavírací páka	locking lever
40	2	Záslepka	blind plug
43		Připojení na straně P - komplet	connection P side compl.
44	1	Připojovací šroubení	connector
45	1	O-kroužek	o-ring

### Průtok pojistným ventilem Performance curves safety valve

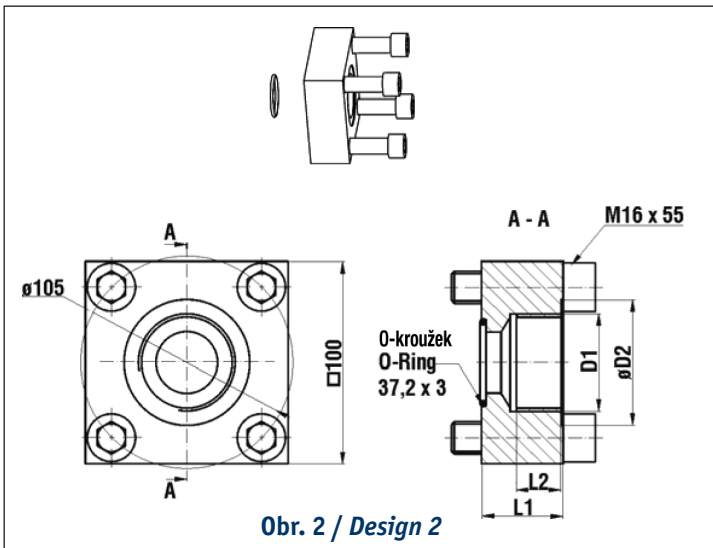


Výrobní tolerance nejsou uvedeny / Manufacturing tolerances are not considered

## Připojení na straně akumulátoru Accumulator adaptor



Obr. 1 / Design 1



Obr. 2 / Design 2

### Maximální pracovní tlak / MWP

Uhlíková ocel/NBR / carbon steel/NBR = 400 bar

### Materiál / materials

Uhlíková ocel / NBR

carbon steel / NBR

Jiná provedení na poptávku.

Other versions on request.

### Teplotní rozsah / temperature range

Ruční vypouštěcí ventil / manual drain = -20 °C až 80 °C

Elektrický vypouštěcí ventil / electrical drain = -20 °C až 80 °C

Jiná provedení na poptávku.

Other versions on request.

Šrouby a O-kroužky jsou součástí dodávky

The screws and o-rings are part of the delivery.

Příruby pro vakové akumulátory adaptors for bladder accus							
Příruba adaptor	Typ akumulátoru accu type	Obrázek design	D1	øD2 (mm)	L1 (mm)	L2 (mm)	O-kroužek O-ring
FS 305	IHV/EHV 0,5-1,6	1	G 3/4"		28	58	17x3
FS 306	IHV/EHV 1-5		G 1"		34	64	22x3
FS 307	IHV/EHV 2,5-10-L		G 1 1/4"		37	67	30x3
FS 309	IHV/EHV 10-50		G 2"		44	74	48x3

Speciální příruby special flange							
Příruba adaptor	Typ akumulátoru accu type	Obrázek design	D1	øD2 (mm)	L1 (mm)	L2 (mm)	O-kroužek O-ring
FS 321		2	G 1 1/2"	65	40	22	

Jiná připojovací šroubení na poptávku (např. metrické závity nebo příruba jako T-kus)

Výrobní tolerance nejsou brány v úvahu / Manufacturing tolerances are not considered

Konstrukční změny vyhrazeny / Design modifications reserved