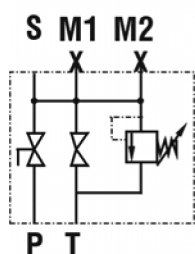
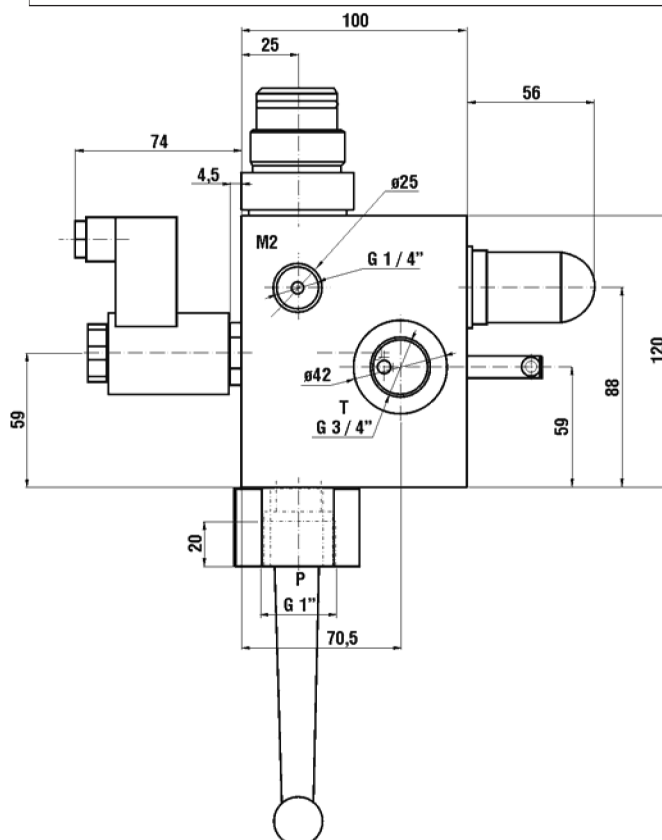
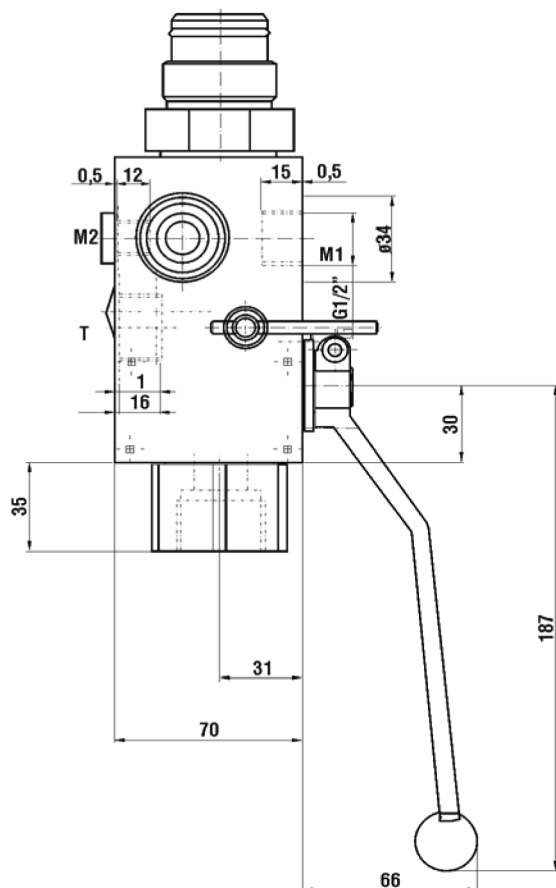
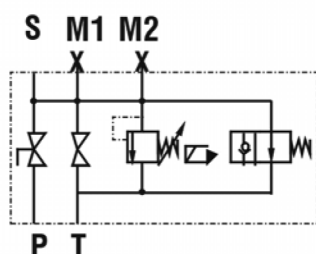




Bezpečnostní a uzavírací blok DI 20

Safety and shutt-off block DI 20

OCZ DI20
Schéma provedení M
Design M

Schéma provedení E
Design E

Maximální pracovní tlak / MWP

Ruční vypouštěcí ventil / manual drain = 400 bar

Elektrický vypouštěcí ventil / electrical drain = 350 bar

Provedení pro kapaliny skupiny 2 dle PED / Design according to PED fluidgroup 2

Hmotnost / weight

Ruční vypouštěcí ventil / manual drain = 6,8 kg

Elektrický vypouštěcí ventil / electrical drain = 7,2 kg

Materiál / materials

Uhlíková ocel / NBR

carbon steel / NBR

Uhlíková ocel - černěno / NBR

carbon steel - black oxide / NBR

Jiné provedení na poptávku

Other versions on request.

Teplotní rozsah / temperature range

Ruční vypouštěcí ventil / manual drain = -10 °C až 80 °C

Elektrický vypouštěcí ventil / electrical drain = -10 °C až 80 °C

Teplota okolí / ambient temperature

Elektrotechnická data / electrical dates

Stejnoseměrné napětí / DC: 24 V - 17 W

Střídavé napětí / AC: 230 V - 50-60 Hz

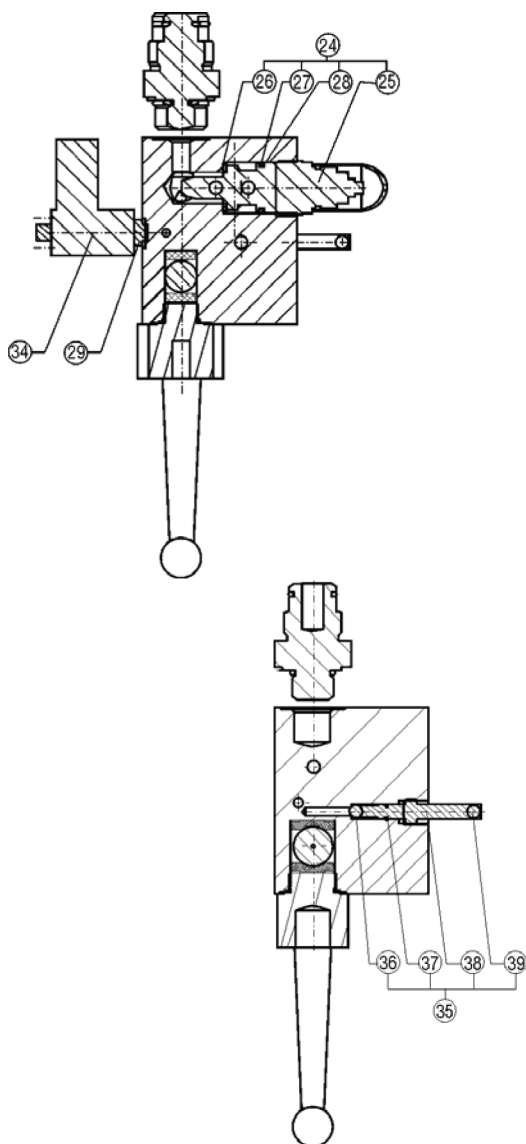
Stupeň krytí / protection standard: IP 65

Konektor / connector: DIN 43650

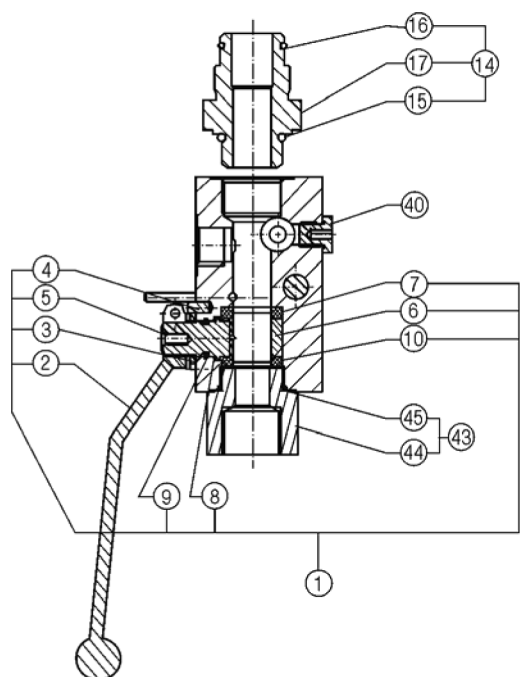
Připojení na straně akumulátoru - viz poslední stranu

Connectors for the different accumulator types - see the last page

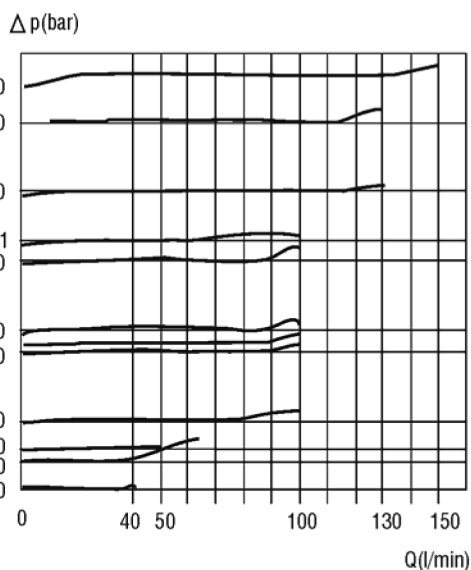
DI 20-2



Pozice	Množství	Název
1		Kulový ventil - komplet <i>ball valve compl., composed of</i>
2	1	Páka ventilu <i>locking lever</i>
3	1	Podložka- doraz <i>snap washer</i>
4	1	Kolík <i>pin</i>
5	1	Hřídel ventilu <i>driver</i>
6	1	Koule <i>ball</i>
7	1	Sedlo kulového ventilu <i>seal joint for ball</i>
8	1	Těsnící kroužek <i>sealing ring</i>
9	1	O-kroužek <i>o-ring</i>
10	1	Sedlo kulového ventilu <i>seal joint for ball</i>
14		Připojovací šroubení - komplet <i>accu connection, composed of</i>
15	1	O-kroužek <i>o-ring</i>
16	1	O-kroužek <i>o-ring</i>
17	1	Připojovací šroubení <i>accu connection</i>
24		Pojistný ventil - komplet <i>safety valve complete</i>
25	1	Pojistný ventil <i>safety valve</i>
26	1	Těsnící kroužek <i>sealing ring</i>
27	1	O-kroužek <i>o-ring</i>
28	1	Opěrný kroužek <i>back-up ring</i>
29	1	Záslepka pro provedení M <i>plug for M version</i>
34	1	2/2-cestný magnetický ventil - komplet <i>2/2 way magnet valve compl.</i>
35		Ruční vypouštěcí ventil <i>manual bleed valve</i>
36	1	Koule <i>ball</i>
37	1	O-kroužek <i>o-ring</i>
38	1	Vřeteno <i>setting screw</i>
39	1	Uzavírací páka <i>locking lever</i>
40	1	Záslepka <i>blind plug</i>
43		Připojení na straně P - komplet <i>connection P side compl.</i>
44	1	Připojovací šroubení <i>connector</i>
45	1	O-kroužek <i>o-ring</i>



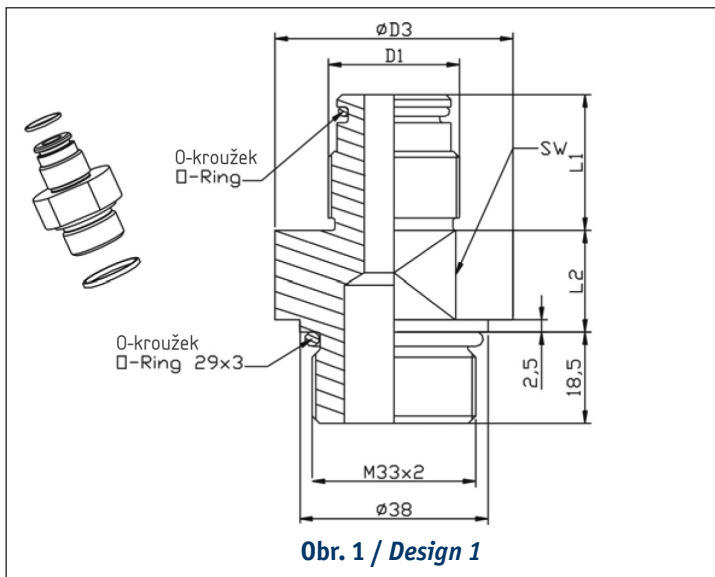
Průtok pojistným ventilem Performance curves safety valve



Výrobní tolerance nejsou brány v úvahu / Manufacturing tolerances are not considered

Konstrukční změny vyhrazeny / Design modifications reserved

Připojení na straně akumulátoru Accumulator adaptor



Maximální pracovní tlak / MWP

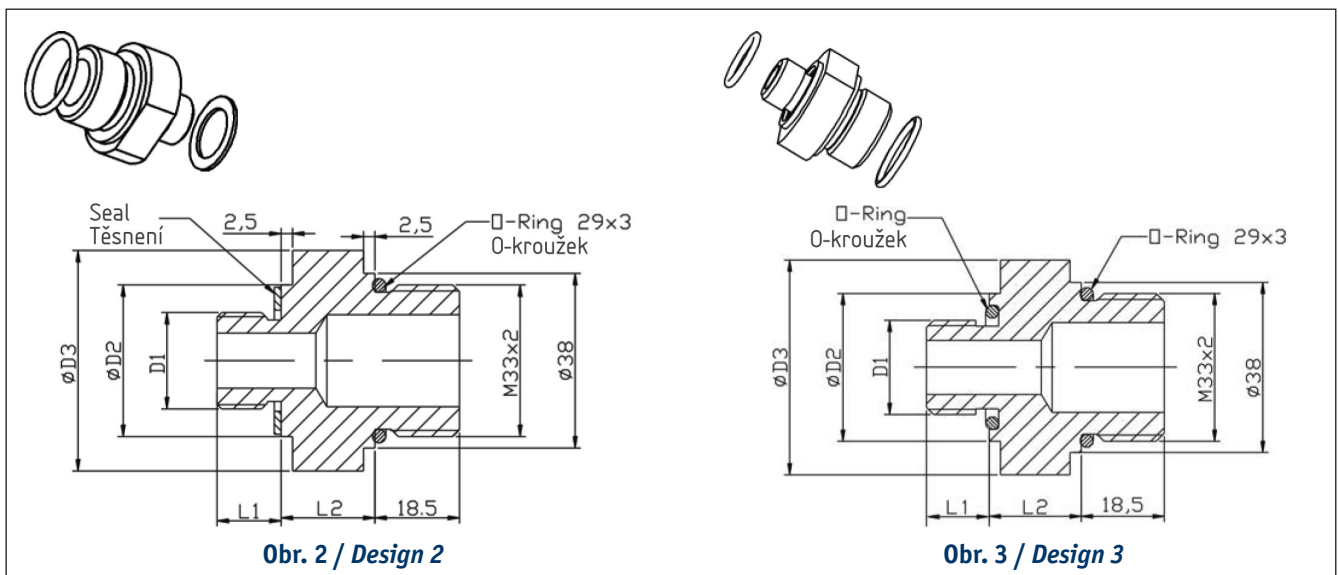
Uhlíková ocel / NBR = 400 bar
carbon steel / NBR = 400 bar

Materiál / materials

Uhlíková ocel / NBR
carbon steel / NBR
Jiné provedení na poptávku
Other versions on request.

Teplotní rozsah / temperature range

Uhlíková ocel / NBR = -20 °C až 80 °C
carbon steel / NBR = -20 °C to 80 °C
Jiné provedení na poptávku
Other versions on request.



Redukce pro vakové akumulátory / adaptors for bladder accumulators

Redukce adaptor	Typ akumulátoru accu type	Obrázek design	D1	SW	L1 (mm)	L2 (mm)	ØD2 (mm)	ØD3 (mm)	O-kroužek O-ring
AS 10	IHV/EHV 0,5-1,6	1	G 3/4"	41	27,5	20,5		48	17x3
AS 11	IHV/EHV 1-5 vysokotlaký		G 1"	46	32	19		53	22x3
AS 12	IHV/EHV 2,5-10-L		G 1 1/4"	50	37	19		55	30x3
AS 13	IHV/EHV 10-50		G 2"	65	44	14		75	48x3

Redukce pro membránové akumulátory / adaptors for diaphragm accumulators

Redukce adaptor	Typ akumulátoru accu type	Obrázek design	D1	SW	L1 (mm)	L2 (mm)	ØD2 (mm)	ØD3 (mm)	O-kroužek O-ring	Ploché těsnění gasket
AS 30	OLM/ELM *	2	G 1/2"	41	14	20	33	48		USIT 28,7x21,5x2,5
AS 31	OLM/ELM	2	G 3/4"	41	16	20	40	48		USIT 32x27x1,5
AS 32	OLM/ELM	3	G 1/2"	41	14	20	33	48	22x3	

* OLM/ELM 0,075-250; OLM/ELM 0,16-250; OLM/ELM 0,32-210

Jiná připojovací šroubení na poptávku (např. vnitřní závit G 1", G 1/2" nebo příruba, anebo metrické závit)

Výrobní tolerance nejsou brány v úvahu / Manufacturing tolerances are not considered

Konstrukční změny vyhrazeny / Design modifications reserved