

OLAER CZ, s. r. o.

Vídeňská 125, CZ – 619 00 Brno

Tel.: +420 547 125 601-9

Fax: +420 547 125 600

e-mail: info@olaer.cz, www.olaer.cz

3000 + 6000 PSI

OSP 785

Popis

Objímky SAE slouží k upevnění akumulátorů typu IHVF – viz OSP 125 a OSP 130.

O-kroužky jsou součástí dodávky akumulátoru.

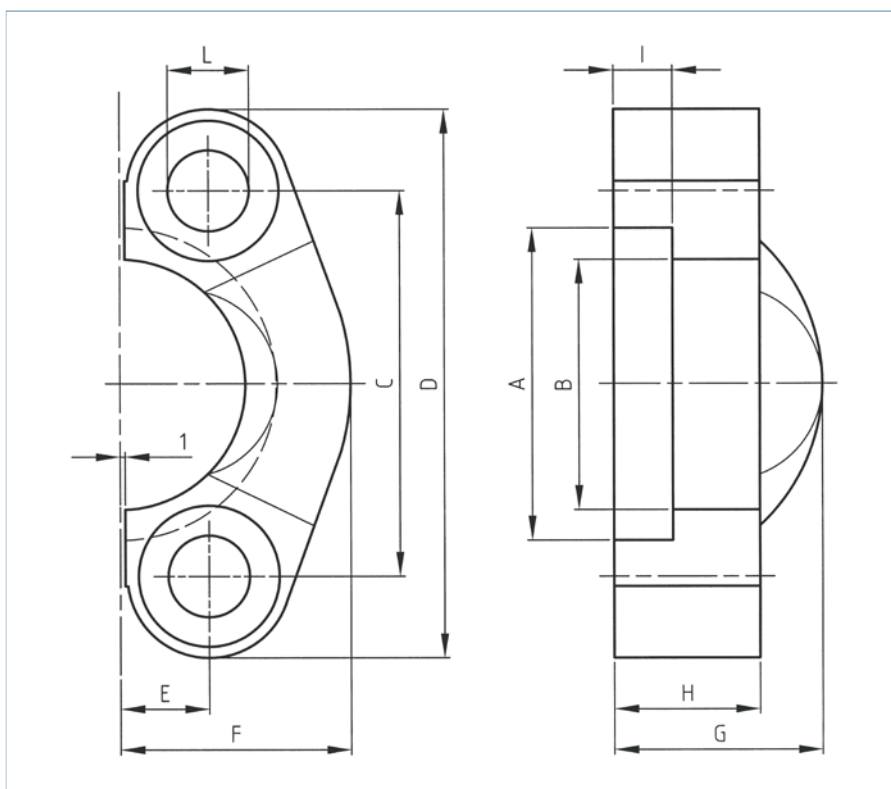
Rozměry O-kroužku

1 = Ø 37,69 × 3,53

2 = Ø 56,74 × 3,53

3 = Ø 32,93 × 3,53

4 = Ø 47,22 × 3,53



3000 PSI k akumulátorům do 250 bar

SAE-velikost	O-kroužek	k akumulátoru	D	F	C	I	E	H	Ø A	Ø B	Ø L
Objímka SAE 1 ¼"	1	IHVF 2,5 – 10 L	79	36,3	58,7	7,5	15,1	16	51,6	43,7	10,5
Objímka SAE 2"	2	IHVF 10 K – 50	102	48,2	77,8	9	21,4	16	72,2	62,7	13,5

6000 PSI k akumulátorům do 350 bar

SAE-velikost	O-kroužek	k akumulátoru	D	F	C	I	E	H	Ø A	Ø B	Ø L
Objímka SAE 1"	3	IHVF 2,5 – 10 L	81	34,8	57,2	9	13,9	24	48,4	38,9	12,5
Objímka SAE 1 ½"	4	IHVF 10 K – 50	113	47,5	79,4	12,1	18,3	30	64,3	51,6	16,8

Příklad objednávky

SAE – dělená objímka 1 ¼" – 3000 PSI