



OLAER CZ, s. r. o.

Vídeňská 125, CZ – 619 00 Brno
Tel.: +420 547 125 601-9
Fax: +420 547 125 600
e-mail: info@olaer.cz, www.olaer.cz

Série IHVF

(připojení pomocí příruby) – CE
2,5–50 litrů/330–350 bar

Druh konstrukce

OSP 130

Akumulátor s pryžovým vakem vybavený kapalinovým ventilem, připojitelný pomocí příruby – tlaková nádoba vyrobená z kované oceli, bezešvá – robustní plnicí plynový ventil – demontovatelný.

Plnicí tlak P_0

0,9 P_1 až 0,2 P_2
Jiné poměry tlaků na požádání.

Teplotní rozsah

Standardní provedení –15 °C až +80 °C
Jiné rozsahy na požádání.

Tlaková kapalina

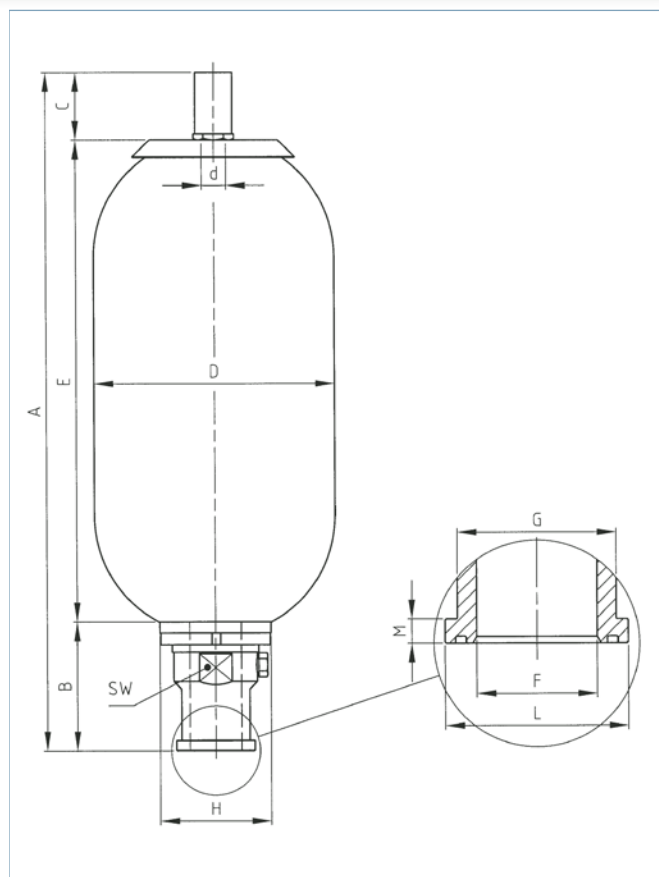
Hydraulický olej (minerální olej). Jiná média, např. biologicky odbouratelný olej, nehořlavé kapaliny, vodu, emulze, paliva atd., je nutno uvést v objednávce.

Objemový tok Q

Maximální hodnoty uvedené v tabulce platí pouze v případě svislé montáže (přívod kapaliny dole). Pro větší objemové toky se používají akumulátory série GD.

Montážní poloha

Svislá (přívod kapaliny dole) až vodorovná. Pro montáž plnicího a zkušebního zařízení musí být nad plnicím plynovým ventilem ponechán volný prostor o výšce 200 mm.



Způsob upevnění

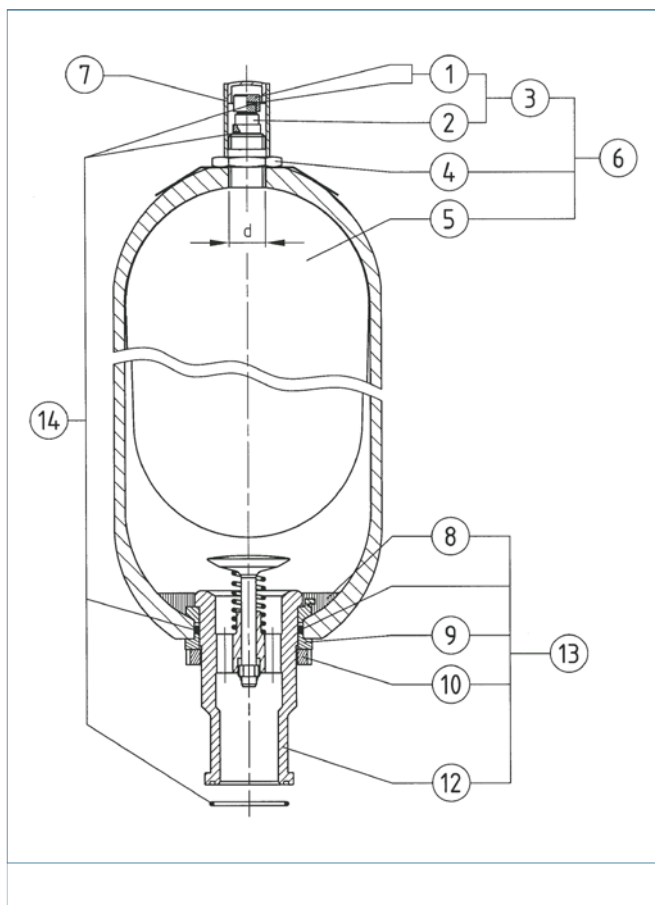
Pomocí dělených objímek SAE (viz OSP 785)
IHVF 2,5 až 10 L: 1" SAE 6000 PSI
IHVF 10 K až 50: 1 1/2" SAE 6000 PSI
Možnost upevnění pomocí přichytek – viz OSP 775.

Typ	Objem plynu V_0 litry	Provozní tlak bar	Hmotnost kg	Q max. l/min	Rozměry mm												
					A	B	C	$\varnothing D$	$\varnothing d$	E	$\varnothing F$	$\varnothing G$	$\varnothing H$	SW	M	$\varnothing L$	
IHVF 2,5 – 350 / 90	2,4	350	12	450	591	111	65	115	22	415	22	38	68	50	9,5	47,9	
IHVF 4 – 350 / 90	3,7	350	15	450	446	110	35	170	22	301	22	38	68	50	9,5	47,9	
IHVF 5 – 350 / 90	5	350	19	450	940	111	65	115	22	764	22	38	68	50	9,5	47,9	
IHVF 6 – 350 / 90	6	350	21	450	602	110	65	170	22	427	22	38	68	50	9,5	47,9	
IHVF 10 – 350 / 90-L	10	350	29	450	867	110	65	170	22	692	22	38	68	50	9,5	47,9	
IHVF 10 – 330 / 90-K	9,2	330	31	900	623	143	65	222	22	415	34	50	101	70	12,5	63,8	
IHVF 12 – 330 / 90	11	330	36	900	723	143	65	222	22	515	34	50	101	70	12,5	63,8	
IHVF 20 – 330 / 90	17,8	330	51	900	933	143	65	222	22	725	34	50	101	70	12,5	63,8	
IHVF 24 – 330 / 90	22,5	330	54	900	1068	143	65	222	22	860	34	50	101	70	12,5	63,8	
IHVF 32 – 330 / 90	32	330	81	900	1458	143	65	222	22	1250	34	50	101	70	12,5	63,8	
IHVF 50 – 330 / 90	48,5	330	101	900	1979	143	70	222	50	1766	34	50	101	70	12,5	63,8	

Seznam náhradních dílů

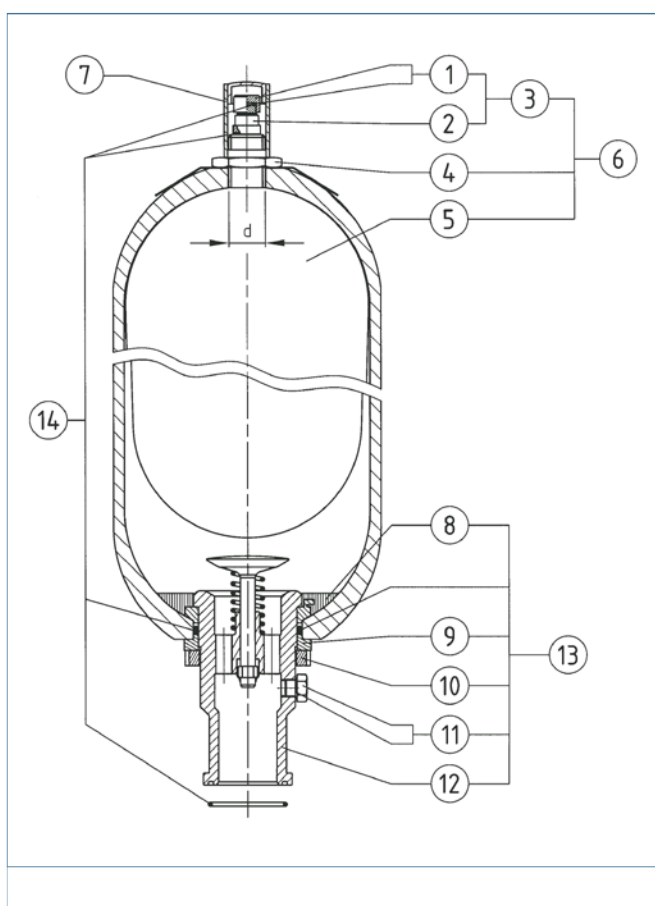
Modely: IHVF 2,5 až IHVF 10-L

Položka	Označení	Doporučený náhradní díl
1	Uzavřená matice s těsněním	
2	Plnicí plynový ventil s těsněním	
3	Plnicí plynový ventil (kompletní sestava)	
4	Matice	
5	Vak Ø d = 22 mm	
6	Vak Ø d = 22 mm (kompl. sestava)	x
7	Ochranná čepička	
8	Kaučukový kroužek / poj. kroužek	x
9	Distanční kroužek	
10	Stavěcí matice se zářezy	
12	Těleso kapalinového ventilu	
13	Kapalinový ventil (kompl. sestava)	
14	Sada těsnění (obsahuje všechna těsnění)	x



Modely: IHVF 10-K až IHVF 50

Položka	Označení	Doporučený náhradní díl
1	Uzavřená matice s těsněním	
2	Plnicí plynový ventil s těsněním	
3	Plnicí plynový ventil (kompletní sestava)	
4	Matice	
5a	Vak Ø d = 22 mm	
5b	Vak Ø d = 50 mm	
6a	Vak Ø d = 22 mm (kompl. sestava)	x
6b	Vak Ø d = 50 mm (kompl. sestava)	x
7	Ochranná čepička	
8	Kaučukový kroužek / poj. kroužek	x
9	Distanční kroužek	
10	Stavěcí matice se zářezy	
11	Odvzdušňovací šroub s těsněním	
12	Těleso kapalinového ventilu	
13	Kapalinový ventil (kompl. sestava)	
14	Sada těsnění (obsahuje všechna těsnění)	x



Příklad objednávky:

Vak (kompl. sestava) pro akumulátor IHVF 12 – 330 pol. 6a