



## OLAER CZ, s. r. o.

Vídeňská 125, CZ – 619 00 Brno  
Tel.: +420 547 125 601-9  
Fax: +420 547 125 600  
e-mail: info@olaer.cz, www.olaer.cz

## Série IHVF

(připojení pomocí příruby) – CE  
2,5–50 litrů/250 bar

### Druh konstrukce

OSP 125

Akumulátor s pryžovým vakem vybavený kapalinovým ventilem, připojitelný pomocí příruby – tlaková nádoba vyrobená z kované oceli, bezešvá – robustní plnicí plynový ventil – demontovatelný

### Plnicí tlak $P_0$

0,9  $P_1$  až 0,2  $P_2$   
Jiné poměry tlaků na požádání.

### Teplotní rozsah

Standardní provedení –15 °C až +80 °C  
Jiné rozsahy na požádání.

### Tlaková kapalina

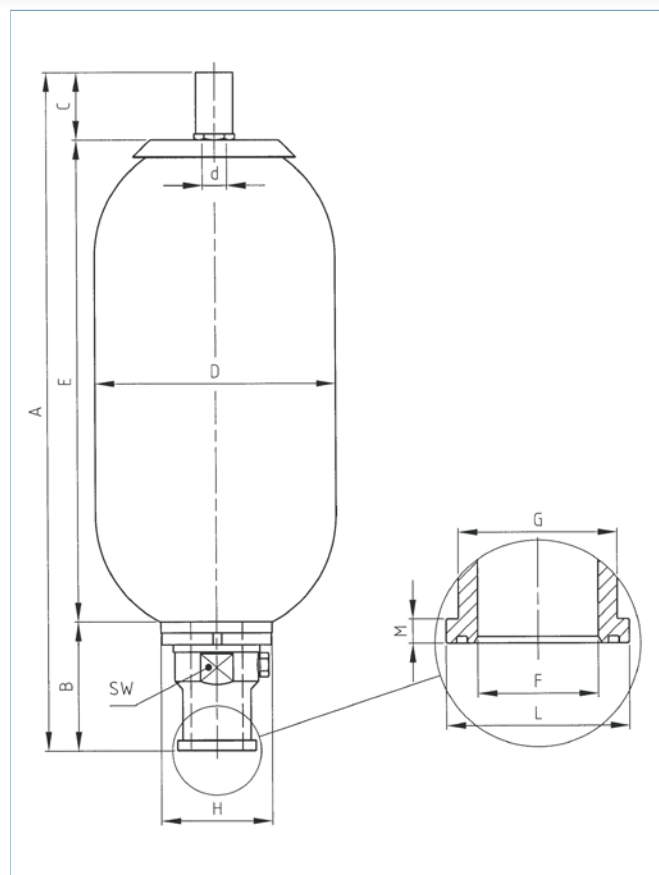
Hydraulický olej (minerální olej). Jiná média, např. biologicky odbouratelný olej, nehořlavé kapaliny, vodu, emulze, paliva atd., je nutno uvést v objednávce.

### Objemový tok Q

Maximální hodnoty uvedené v tabulce platí pouze v případě svislé montáže (přívod kapaliny dole). Pro větší objemové toky se používají akumulátory série GD.

### Montážní poloha

Svislá (přívod kapaliny dole) až vodorovná. Pro montáž plnicího a zkušebního zařízení musí být nad plnicím plynovým ventilem ponechán volný prostor o výšce 200 mm.



### Způsob upevnění

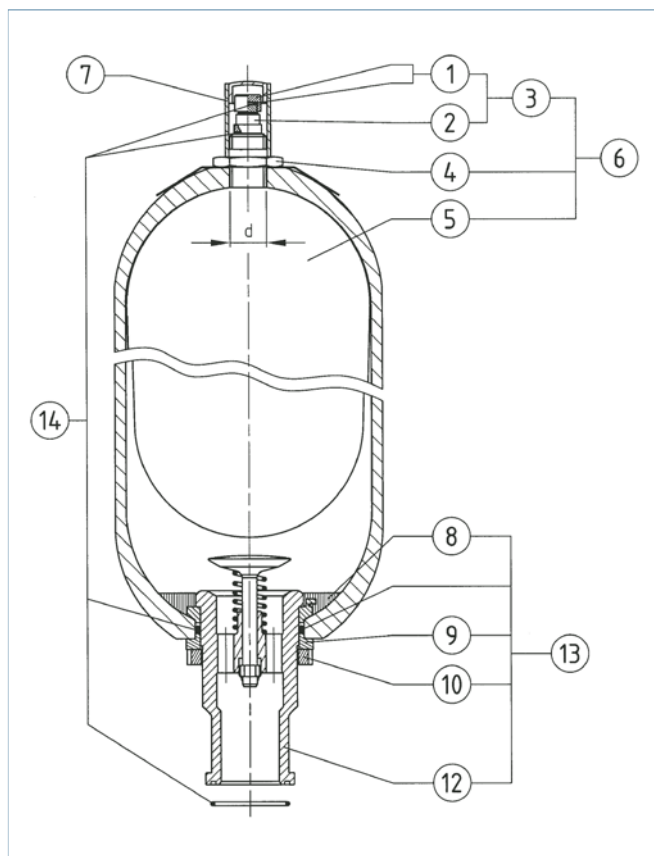
Pomocí dělených objímek SAE (viz OSP 785)  
IHVF 2,5 až 10 L: 1 ¼" SAE 3000 PSI  
IHVF 10 K až 50: 2" SAE 3000 PSI  
Možnost upevnění pomocí přchytek – viz OSP 775.

Typ	Objem plynu $V_0$ litry	Provozní tlak bar	Hmotnost kg	Q max. l/min	Rozměry mm											
					A	B	C	$\varnothing D$	$\varnothing d$	E	$\varnothing F$	$\varnothing G$	$\varnothing H$	SW	M	$\varnothing L$
IHVF 2,5 – 250 / 90	2,4	250	12	450	581	101	65	115	22	415	28	43	68	50	8	51,1
IHVF 4 – 250 / 90	3,7	250	15	450	436	100	35	170	22	301	28	43	68	50	8	51,1
IHVF 5 – 250 / 90	5	250	19	450	930	101	65	115	22	764	28	43	68	50	8	51,1
IHVF 6 – 250 / 90	6	250	21	450	592	100	65	170	22	427	28	43	68	50	8	51,1
IHVF 10 – 250 / 90-L	10	250	29	450	857	100	65	170	22	692	28	43	68	50	8	51,1
IHVF 10 – 250 / 90-K	9,2	250	31	900	598	118	65	222	22	415	47	62	101	70	9,5	71,4
IHVF 12 – 250 / 90	11	250	36	900	698	118	65	222	22	515	47	62	101	70	9,5	71,4
IHVF 20 – 250 / 90	17,8	250	51	900	908	118	65	222	22	725	47	62	101	70	9,5	71,4
IHVF 24 – 250 / 90	22,5	250	54	900	1043	118	65	222	22	860	47	62	101	70	9,5	71,4
IHVF 32 – 250 / 90	32	250	81	900	1433	118	65	222	22	1250	47	62	101	70	9,5	71,4
IHVF 50 – 250 / 90	48,5	250	101	900	1954	118	70	222	50	1766	47	62	101	70	9,5	71,4

## Seznam náhradních dílů

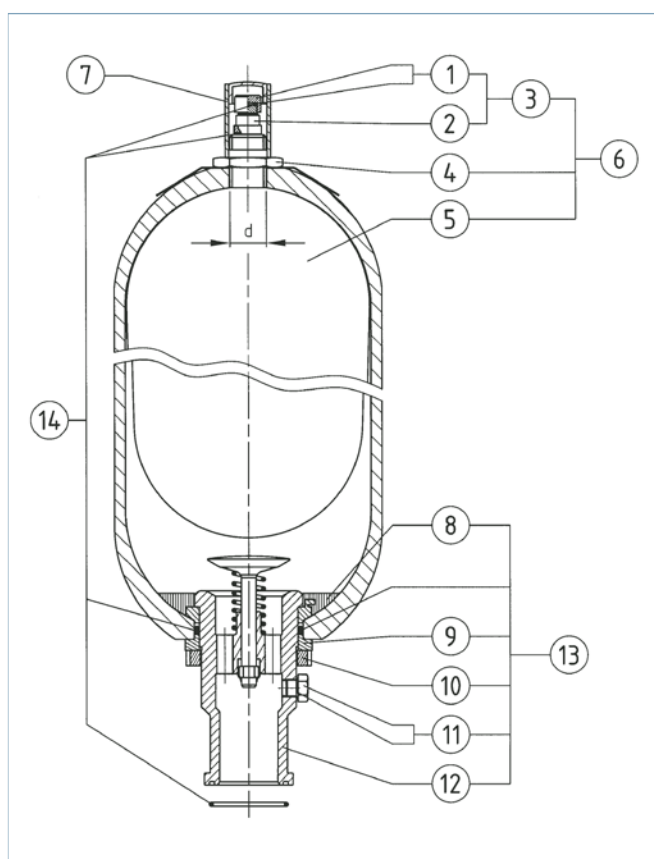
### Modely: IHVF 2,5 až IHVF 10-L

Položka	Označení	Doporučený náhradní díl
1	Uzavřená matice s těsněním	
2	Plnicí plynový ventil s těsněním	
3	Plnicí plynový ventil (kompletní sestava)	
4	Matice	
5	Vak Ø d = 22 mm	
6	Vak Ø d = 22 mm (kompl. sestava)	x
7	Ochranná čepička	
8	Kaučukový kroužek / poj. kroužek	x
9	Distanční kroužek	
10	Stavěcí matice se zářezy	
12	Těleso kapalinového ventilu	
13	Kapalinový ventil (kompl. sestava)	
14	Sada těsnění (obsahuje všechna těsnění)	x



### Modely: IHVF 10-K až IHVF 50

Položka	Označení	Doporučený náhradní díl
1	Uzavřená matice s těsněním	
2	Plnicí plynový ventil s těsněním	
3	Plnicí plynový ventil (kompletní sestava)	
4	Matice	
5a	Vak Ø d = 22 mm	
5b	Vak Ø d = 50 mm	
6a	Vak Ø d = 22 mm (kompl. sestava)	x
6b	Vak Ø d = 50 mm (kompl. sestava)	x
7	Ochranná čepička	
8	Kaučukový kroužek / poj. kroužek	x
9	Distanční kroužek	
10	Stavěcí matice se zářezy	
11	Odvzdušňovací šroub s těsněním	
12	Těleso kapalinového ventilu	
13	Kapalinový ventil (kompl. sestava)	
14	Sada těsnění (obsahuje všechna těsnění)	x



#### Příklad objednávky:

Vak (kompl. sestava) pro akumulátor IHVF 12 – 250 pol. 6a